

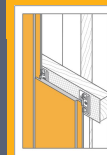
Toepassingsrichtlijn voor geventileerde gevels

Cedral Click gevelstroken bevestigd op een houten draagstructuur – verticale toepassing

Uitgave 01/01/2026

TOEPASSINGSRICHTLIJN

Cedral Click gevelstroken bevestigd op een houten draagstructuur – verticale toepassing

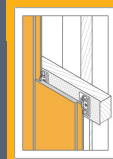


Inhoudstafel

Belangrijke informatie !	3
1 Toepassingsgebied	4
2 Houten draagstructuur voor geveltoepassingen	5
Beschrijving	5
Eisen hout	5
Minimale houtsecties	5
Verticaal lattenwerk tegen achterconstructie t.b.v. ventilatie	6
Minimale houtsecties*	7
Maximale hart-op-hartafstanden	7
Bevestigen van de verticale houten latten aan de achterconstructie	8
Horizontale draagstructuur tegen verticaal lattenwerk	9
Minimale houtsecties*	10
Maximale hart-op-hartafstanden	10
Bevestigen van de horizontale houten draagstructuur aan de verticale latten	11
Aandachtspunten draagstructuur	11
Aanzethoogte boven maaiveld onderzijde lat	11
Raamdorpel en dakrand	12
Buitenhoeken	12
3 Cedral Click gevelstroken	14
Beschrijving	14
Verwerking van de Cedral Click sidings	15
Transport en opslag	15
Verzagen van de gevelstroken	17
Afwerken van de zaagranden	18
Boren	19
Bouwafval	19
Verwijderen van zaag- en boorstof	19
4 Aandachtspunten bij montage Cedral Click gevelstroken	20
Ventilatie	20
Open spouw	22
Regenscherm	24
Profielen	24
Beglazing en schrijnwerk	25
Kitten	25
Aanbrengen van plakband	25
5 Type aansluitingen	26
Afwerking ter hoogte van maaiveld, bestrating en/of platte daken	26
Dakrandafwerking	26
Afwerking boven raam- of deuropening	27
Afwerking ter hoogte van aluminium raamdorpels	27
Afwerken van puntgevels en dakkapellen	28

TOEPASSINGSRICHTLIJN

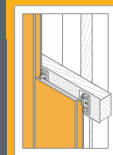
Cedral Click gevelstroken bevestigd op een houten draagstructuur – verticale toepassing



	Uitzettingsvoegen.....	29
	Natuurlijke werking van Cedral Click sidings	29
	Structurele uitzettingsvoegen	29
6	Maximale tussenafstand bevestigingsmiddelen	30
	Toepassingsgebied België	30
	Toepassingsgebied Nederland.....	32
7	Bevestigingswijzen voor de Cedral Click gevelstroken	34
	Algemeen	34
	Mogelijke verbanden bij een verticale uitvoering.....	35
	Onzichtbare bevestiging met clips	36
	Cedral Click bevestigingsclips	36
	Werkwijze.....	37
	Stap 1. Beschermen van de houten draagstructuur	38
	Stap 2. Plaatsen van de verticale profielen.....	39
	Stap 3. Plaatsen van de horizontale profielen	41
	Stap 4. Monteren van de Cedral Click gevelstroken.....	42
	Stap 5. Monteren van de Cedral Click boven raam- en deuropeningen.....	45
	Stap 6. Monteren van de laatste Cedral Click gevelstrook.....	47
	Werkbare breedte Cedral Click gevelstroken	49
	Verbruik	49
8	Aandachtspunt na het monteren van de Cedral Click gevelstroken.....	50
	Verwijderen van vuil en stof	50
	Retoucheren	50
9	Samenvatting toebehoren bij Cedral beschikbaar.....	51
10	Constructieve details.....	52
11	Garantie	52
12	Onderhoud van gevels	52
13	Gezondheids- en veiligheidsaspecten	52
14	Meer informatie	52

TOEPASSINGSRICHTLIJN

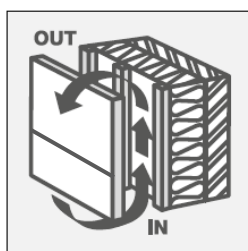
Cedral Click gevelstroken bevestigd op een houten draagstructuur – verticale toepassing



Belangrijke informatie !



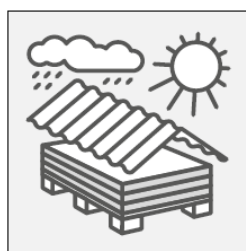
Ventilatie



Voorzie minstens **100cm²/lm** in- en uitlaatopeningen in combinatie met een **ononderbroken open spouw** direct achter de Cedral Click gevelstroken.



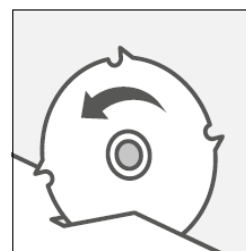
Opslag



Steeds vlak en beschermd tegen weersinvloeden stockeren.



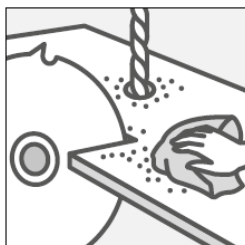
Verwerking



Gebruik uitsluitend boor-frezen en zaagbladen geschikt voor het verwerken van vezelcement.



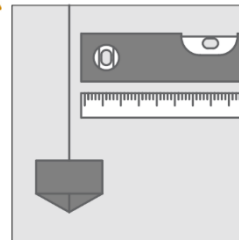
Orde en netheid



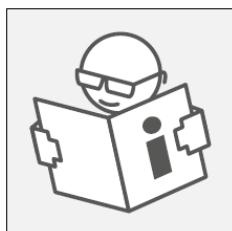
Zaag- en boorstof onmiddellijk verwijderen met een propere microvezeldoek of borstel.



Nauwkeurigheid



Geventileerde voorzetgevels bepalen het uitzicht van een gebouw. Dit vergt een hoge graad van afwerking, precisie en correcte uitvoering.



Alle informatie omtrent de Cedral Click vezelcementstroken kan worden teruggevonden in de desbetreffende productinformatiebladen. **Raadpleeg steeds de meest actuele versies.** Deze zijn terug te vinden op de website of kunnen telefonisch worden aangevraagd. Via de website kunnen eveneens technische details, bestekomschrijvingen en informatie van externe leveranciers worden gedownload.

TOEPASSINGSRICHTLIJN

Cedral Click gevelstroken bevestigd op een houten draagstructuur – verticale toepassing



1 Toepassingsgebied

Deze toepassingsrichtlijn bevat specifieke voorschriften voor het verticaal bevestigen van Cedral Click gevelstroken op een horizontale houten draagstructuur. Deze horizontale latten dienen tegen een verticale draagstructuur te worden bevestigd dewelke verankerd is tegen een achterconstructie in metselwerk, beton, hout, ... voor het bekomen van een geventileerde en geïsoleerde voorhanggevel. Wind- en waterdichting dient steeds op de achterliggende lagen gerealiseerd te worden.

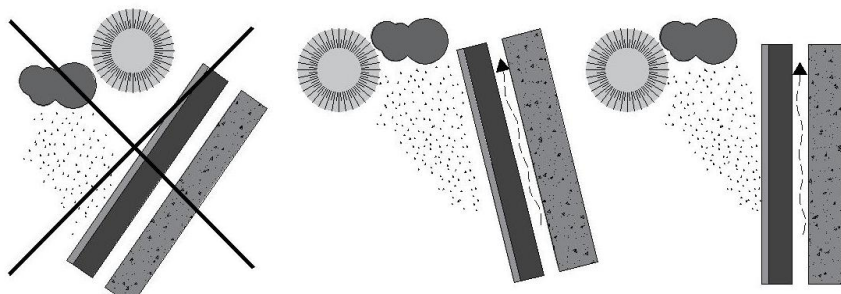
De Cedral Click stroken worden onzichtbaar gemonteerd met de specifieke bevestigingsclips.

De bevestiging van Cedral Click gevelstroken boven 20 meter gebouwhoogte wordt niet behandeld in deze toepassingsrichtlijnen. Boven de 20 m gebouwhoogte dienen speciale maatregelen en berekeningen in acht genomen te worden.

Deze richtlijnen zijn dus geldig voor de meest voorkomende standaardtoepassingen voor eengezinswoningen, lage en middelhoge gebouwen tot 20 m.

Contacteer uw Cedral verkoopsorganisatie voor meer informatie.

Wanneer de gevelstroken worden blootgesteld aan de weersomstandigheden (regen, zon), mogen deze enkel op een verticale of voorover hellende draagstructuur worden gemonteerd, dus met de zichtzijde naar beneden gericht.



Voor de horizontale toepassing van Cedral Click op een houten draagstructuur, verwijzen wij naar onze desbetreffende richtlijnen.



Het niet naleven van deze richtlijnen kan resulteren in het vervallen van de garantie.

TOEPASSINGSRICHTLIJN

Cedral Click gevelstroken bevestigd op een houten draagstructuur – verticale toepassing



2 Houten draagstructuur voor geveltoepassingen

BESCHRIJVING

De draagstructuur voor een verticale gevelbekleding met Cedral Click gevelstroken bestaat doorgaans uit horizontale houten latten met een bepaalde minimale sectie die op een regelmatige afstand verticaal tegen een verticaal regelwerk wordt bevestigd. De verticale latten moeten tegen een wind- en waterdichte achterconstructie worden verankerd en dienen de natuurlijke luchtstroom achter de Cedral sidings te verzekeren.

Een draagstructuur met enkel verticale latten met een hartafstand van 186 mm is minder courant maar eveneens mogelijk voor zover de ventilatie achter de sidings niet wordt belemmerd.

Een draagstructuur met enkel horizontale latten die m.b.v. afstandsmontageschroeven op een afstand van minimaal 20 mm van de achtergelegen laag (isolatie, ruwbouw) wordt geïnstalleerd is eveneens mogelijk. Hiervoor verwijzen we naar de fabrikant/leverancier van het desbetreffende verankeringsysteem.

Deze richtlijnen behandelen enkel de toepassing met een dubbel lattenwerk.

EISEN HOUT

Het gebruikte hout moet aan de volgende eisen voldoen :

- Enkel CE-gekeurd massief gezaagd hout komt in aanmerking.
- Het hout voldoet minstens aan sterkteklasse C18 volgens de EN 338.
- De vochtigheidsgraad bedraagt maximaal 20%.
- Om krimp en zwelling te beperken is het raadzaam het hout te verwerken bij een houtvocht dat zo dicht mogelijk ligt bij de evenwichtsvochtigheid in gebruik.
- De horizontale regels waartegen de gevelstroken worden bevestigd dienen minstens aan de voorzijde en één zijkant geschaafd te zijn teneinde een perfecte uitlijning te kunnen verzekeren.
- Het gezaagde en geschaafde timmerhout moet voldoende duurzaam zijn voor deze toepassing:
 - Hiervoor kan dus hout gebruikt worden die van nature een zeer goede duurzaamheid heeft (duurzaamheidsklasse I of II).
 - Minder duurzame houtsoorten, zoals naaldhout, dienen voor de verwerking op de bouwplaats een preventieve verduurzamingbehandeling te ondergaan tegen insecten en schimmelaantasting in een station met technische goedkeuring, minstens volgens het A2.1-procedé of gewolmaniseerd.

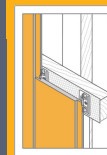
MINIMALE HOUTSECTIES

De houten latten voor zowel de verticale als de horizontale draagstructuur moeten een voldoende grote sectie hebben om

- met een voldoende veiligheid te kunnen weerstaan aan alle lasten die zich kunnen voordoen tijdens het bestaan en opbouw van de gevel of plafond (wind, eigen gewicht) en dit zonder de toegelaten vervormingen te overschrijden ;
- de bevestiging van de gevelstroken te kunnen verwezenlijken met inachtneming van de minimale randafstanden voor zowel de sidings als het hout volgens de geldende normen en de richtlijnen van de fabrikant ;
- voldoende dimensionele stabiliteit te verzekeren om in gebruik ontoelaatbare spanningen in de gevelstroken te voorkomen ;
- de verankering aan de achterconstructie te kunnen verwezenlijken ;
- een voldoende spouwbreedte achter de sidings toe te laten teneinde een goede ventilatie te verzekeren (zie tabel op pagina 24).

TOEPASSINGSRICHTLIJN

Cedral Click gevelstroken bevestigd op een houten draagstructuur – verticale toepassing



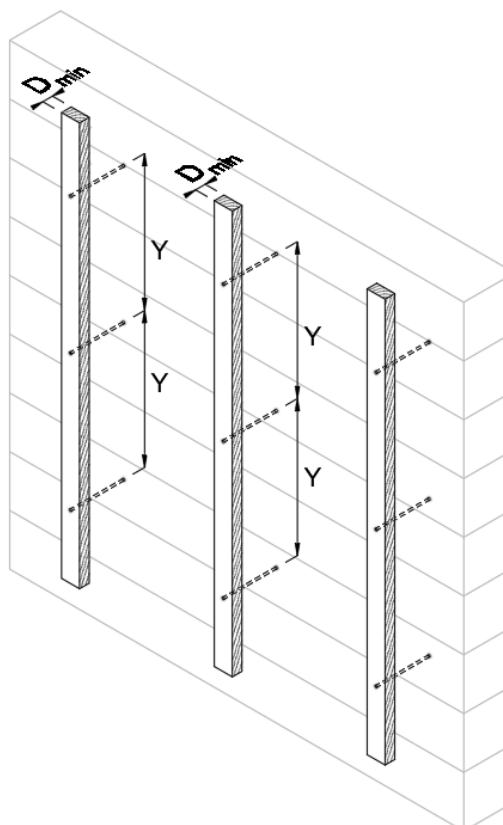
VERTICAAL LATTENWERK TEGEN ACHTERCONSTRUCTIE T.B.V. VENTILATIE

Teneinde een geventileerde gevelopbouw te kunnen realiseren, dient er gebruik gemaakt te worden van een verticale draagstructuur die met een bepaalde maximale hartafstand tegen de achterconstructie wordt verankerd.

Onderstaande tabel geeft een suggestie van de minimaal benodigde dikte van de verticale latten in functie van de afstand tussen de verankeringen met de achterconstructie.

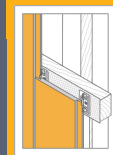
Alle afmetingen moeten worden goedgekeurd door de projectingenieur.

Afstand tussen de verankering met de achterconstructie Y	Minimale dikte van de draaglat D_{min}
600 mm	32 mm
1000 mm	40 mm
1200 mm	45 mm
1500 mm	50 mm



TOEPASSINGSRICHTLIJN

Cedral Click gevelstroken bevestigd op een houten draagstructuur – verticale toepassing

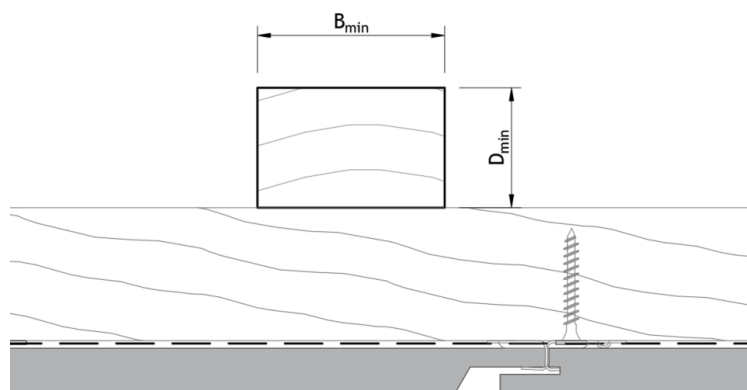


Uitgaande van een verticale afstand Y tussen de verankeringen van de houten draagstructuur aan de achterconstructie van maximaal 600 mm, geeft ons dit de volgende theoretische minimale houtsecties in functie van de verankeringswijze van de verticale draaglatten aan de achterconstructie (grotere afstanden Y tussen de verankeringen kunnen grotere houtsecties vereisen) :

Minimale houtsecties*

Wijze waarop de latten tegen achterconstructie verankerd worden (voor $Y = \text{max. } 600\text{mm}$)	Minimale sectie latten $D_{\text{min}} \times B_{\text{min}}$
Met afstandsschroeven	38 x 75 mm
Met verstelbare winkelhaken	50 x 50 mm
Dubbel lattenwerk	32 x 50 mm
Rechtstreeks tegen wand	32 x 50 mm

* Uit praktische overwegingen kan men zich best baseren op courant beschikbare handelsmaten die groter of gelijk zijn aan de vermelde minimale houtsecties (bijv. CLS 38 x #). Het gebruik van standaard handelsmaten zal tevens resulteren in een economischer oplossing dan het speciaal op maat laten schaven van de latten.



Maximale hart-op-hartafstanden

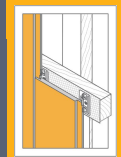
De maximale hart-op-hartafstand (HoH) tussen de verticale houten latten wordt bepaald door :

- de optredende windbelasting, rekening houdend met factoren zoals ligging, gebouwhoogte, gebouwvorm, terreincategorie, reliëf,... bepaald volgens de EN 1991-1-4 (Eurocode 1) en haar Nationale Bijlage ;
- de beschouwde zone van de desbetreffende gevel (middenzone of randzone) ;
- de sectie en sterkteklasse van de verticale houten draagstructuur ;
- indien van toepassing, de sectie en sterkteklasse van de horizontale houten draagstructuur ;
- de maximale verticale afstand tussen de verankeringen met de achterconstructie.

De configuratie van de houten draagstructuur voor een gevel dient door de projectingenieur te worden bepaald op basis van de hierboven opgesomde factoren.

TOEPASSINGSRICHTLIJN

Cedral Click gevelstroken bevestigd op een houten draagstructuur – verticale toepassing



Bevestigen van de verticale houten latten aan de achterconstructie

Het eerste lattenwerk dient steeds verticaal tegen de achterconstructie te worden verankerd voor een natuurlijke luchtstroom achter de gevelbekleding mogelijk te maken.

Het type en de configuratie van de verankering hangt niet alleen af van de optredende spanningen en de doorbuiging van de houten latten maar ook van de belastbaarheid van de hiervoor toegepaste ankers; deze dient voldoende te zijn om alle inwerkende krachten t.g.v. gevelopbouw, windbelasting, gewicht, uitkraging, ... op te nemen, rekening houdende met het type ondergrond en de corrosieklasse waarin het gebouw zich bevindt.

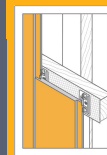
Bovendien moet er bij het ontwerp van de draagstructuur rekening gehouden worden met de gestelde eisen inzake brandveiligheid, de thermische eigenschappen van de opbouw en de dilatatievoegen van het gebouw.

De nodige studies hiervoor dienen voorafgaandelijk aan de uitvoering te worden opgemaakt door de fabrikant of leverancier van de verankeringen.

De achterconstructie dient uiteraard voldoende stabiel te zijn om de draagstructuur in te kunnen verankeren en om de optredende lasten op te nemen.

TOEPASSINGSRICHTLIJN

Cedral Click gevelstroken bevestigd op een houten draagstructuur – verticale toepassing



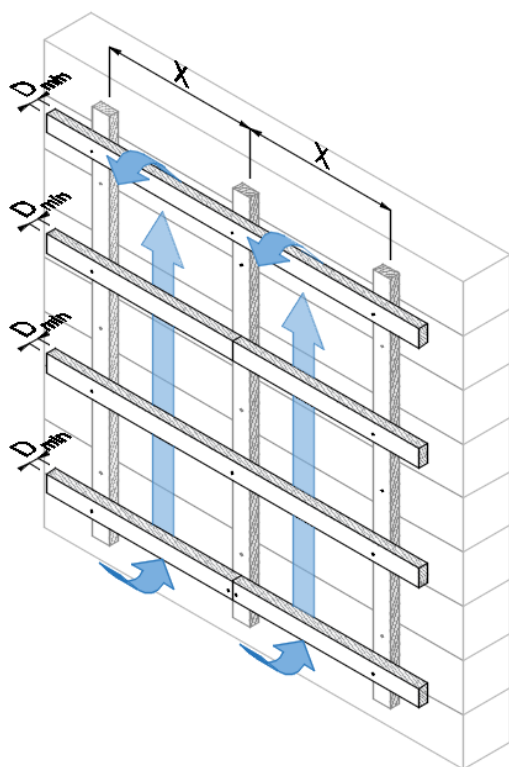
HORIZONTALALE DRAAGSTRUCTUUR TEGEN VERTICAAL LATTENWERK

Aangezien de Cedral Click sidings verticaal worden geplaatst, dienen ze tegen een horizontale draagstructuur te worden bevestigd. Deze horizontale latten worden met een bepaalde maximale hartafstand tegen de achterliggende verticale latten geschroefd.

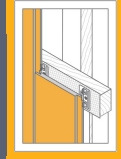
Onderstaande tabel geeft een suggestie van de minimaal benodigde dikte van de horizontale latten in functie van de afstand tussen de hartafstand van de achterliggende verticale draagstructuur.

Alle afmetingen moeten worden goedgekeurd door de projectingenieur.

Hartafstand tussen de verticale latten X	Minimale dikte van de draaglat D_{min}
600 mm	32 mm
1000 mm	40 mm
1200 mm	45 mm
1500 mm	50 mm



TOEPASSINGSRICHTLIJN

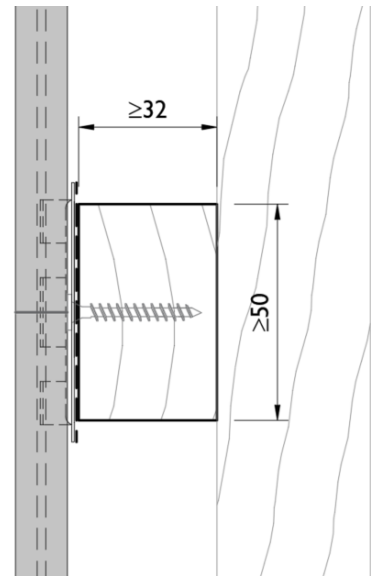
Cedral Click gevelstroken bevestigd op een houten draagstructuur – verticale toepassing**Minimale houtsecties***

De minimale houtsectie van de horizontale draaglatten bedraagt **32x50 mm***.

**Contacteer uw leverancier van de houten draagstructuur voor de courant beschikbare standaard handelsmaten die groter of gelijk zijn dan de hierboven vermelde minimale houtsecties (bijv. CLS 38 x #).*

Bij deze minimale houtsecties dient de aslijn van de horizontale stuiknaden tussen twee aaneensluitende gevelstroken gelijk te vallen met de aslijn van de achterlat.

Uit praktische overwegingen kan men zich best baseren op handelsmaten die groter of gelijk zijn aan de vermelde minimale houtsecties. Het gebruik van standaard handelsmaten zal tevens resulteren in een economischer oplossing dan het speciaal op maat laten schaven van de latten.

**Maximale hart-op-hartafstanden**

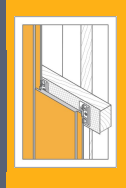
De maximale hart-op-hartafstand (HoH) tussen de horizontale houten latten wordt bepaald door :

- de optredende windbelasting, rekening houdend met factoren zoals ligging, gebouwhoogte, gebouwvorm, terreincategorie, reliëf,... bepaald volgens de EN 1991-1-4 (Eurocode 1) en haar Nationale Bijlage ANB
- de beschouwde zone van de desbetreffende gevel (middenzone of randzone)
- het type, de afmetingen, dikte en oriëntatie van de gevelstroken
- de sectie en sterkteklasse van de houten draagstructuur
- de maximale verticale afstand tussen de verankeringen met de achterconstructie

Wij verwijzen naar de informatie m.b.t. de maximale hartafstanden tussen de bevestigingsclips, en dus ook tussen de draaglatten, vanaf pagina 30 (voor België) en vanaf pagina 32 (voor Nederland).

TOEPASSINGSRICHTLIJN

Cedral Click gevelstroken bevestigd op een houten draagstructuur – verticale toepassing



Bevestigen van de horizontale houten draagstructuur aan de verticale latten

De houten latten waartegen de Cedral Click sidings bevestigd worden, dienen voor deze plaatsingswijze steeds dwars op de verticale latten geschroefd te worden.

Het type en de configuratie van de schroeven hangt niet alleen af van de optredende spanningen en de doorbuiging van de houten latten maar ook van de belastbaarheid van de hiervoor toegepaste schroeven; deze dient voldoende te zijn om alle inwerkende krachten t.g.v. gevelopbouw, windbelasting, gewicht, uitkraging, ... op te nemen, rekening houdende met de corrosieklasse waarin het gebouw zich bevindt.

Bovendien moet er bij het ontwerp van de horizontale draagstructuur rekening gehouden worden met de gestelde eisen inzake brandveiligheid en de dilatatievoegen van het gebouw.

De nodige studies hiervoor dienen voorafgaandelijk aan de uitvoering te worden opgemaakt door de fabrikant of leverancier van de verankeringen of door de projectingenieur.

De horizontale draagstructuur is op het moment van het aanbrengen van de gevelbekleding vlak en scheluwvrij in zowel horizontale als verticale richting met een toelaatbare afwijking van 1/300, met een maximum van 4 mm, niet gecumuleerd.

AANDACHTSPUNTEN DRAAGSTRUCTUUR

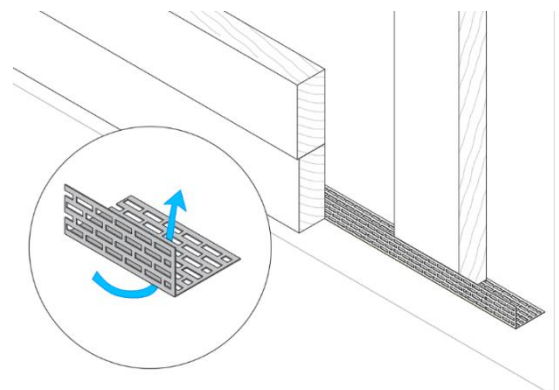
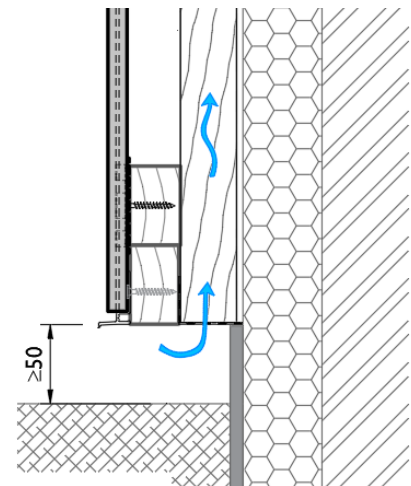
Aanzethoogte boven maaiveld onderzijde lat

Voor de aanzethoogte van de houten draagstructuur dient rekening gehouden te worden met een minimale afstand van 50 mm tussen de onderrand van de gevelbekleding en het definitief niveau van het maaiveld, bestrating of dakbedekking.

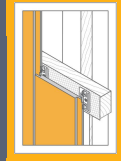
De verticale sidings dienen te worden ondersteund door een specifiek startprofiel (zie pagina 41) dat tegen de onderste horizontale lat wordt geschroefd. De bevestiging van de gevelstroken zelf gebeurt m.b.v. een speciale clip die tussen de verticale naden op horizontale lat wordt vastgezet. Hiervoor is het nodig om een dubbele onderlat te voorzien; de onderste voor de bevestiging van het startprofiel en de tweede voor de bevestigingsclip.

Voor een correcte uitlijning moet de draaglat achter het startprofiel dunner voorzien worden dan ter plaatse van de bevestigingsclips.

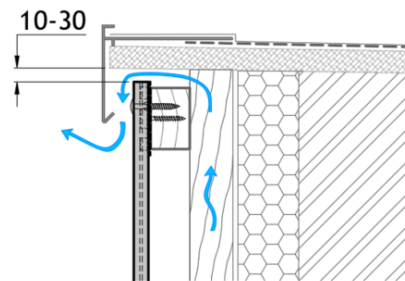
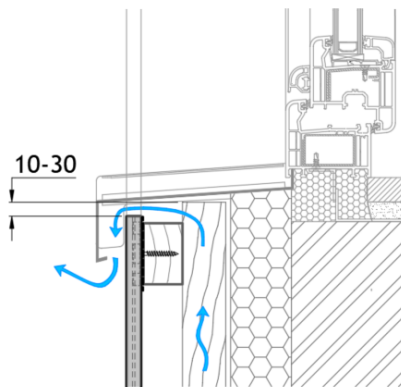
Wij raden aan om eerst het geperforeerd afsluitprofiel (zie pagina 21) tegen de onderzijde van het verticale lattenwerk vast te maken alvorens de onderste horizontale lat te bevestigen.



TOEPASSINGSRICHTLIJN

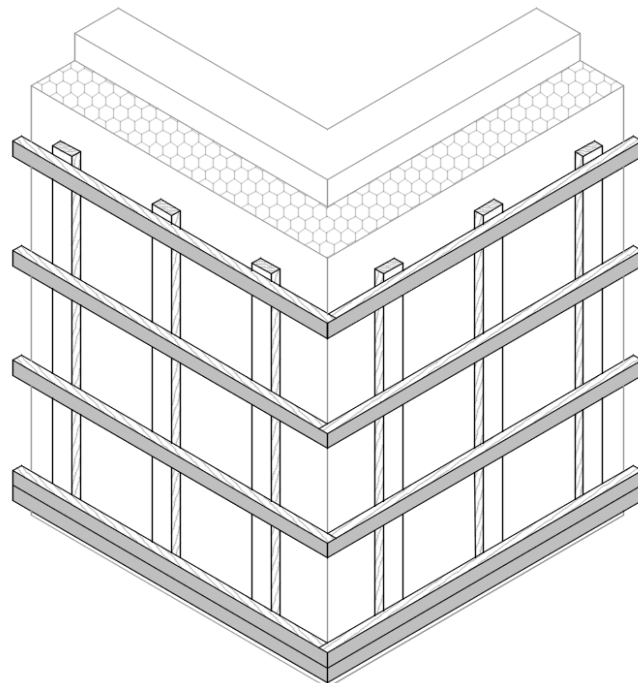
Cedral Click gevelstroken bevestigd op een houten draagstructuur – verticale toepassing**Raamdorpel en dakrand**

Om te vermijden dat een raamdorpel of dakrand de noodzakelijke luchtuitlaat afsluit, kan de houten draagstructuur best 10 à 30 mm voorbij de bovenrand van de sidings doorlopen.

**Buitenhoeken**

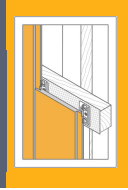
Gezien er een dubbel lattenwerk wordt voorzien, kunnen de horizontale latten ter hoogte van de buitenhoeken iets voorbij de laatste verticale lat steken. Hiervoor dient de horizontale lat op minstens 3 verticale stijlen te worden bevestigd. De uitkragende latten kunnen aan hun uiteindes nog aan elkaar bevestigd worden.

De lengte van de overkraging is afhankelijk van de isolatiedikte en zal medebepalend zijn voor de sectie van de latten in functie van de maximaal optredende windlast.

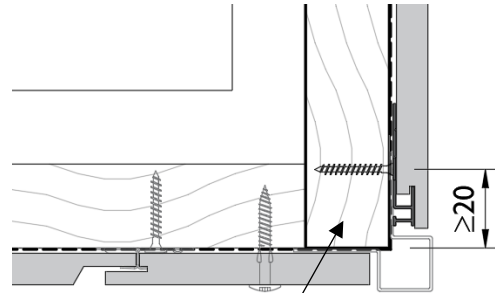


TOEPASSINGSRICHTLIJN

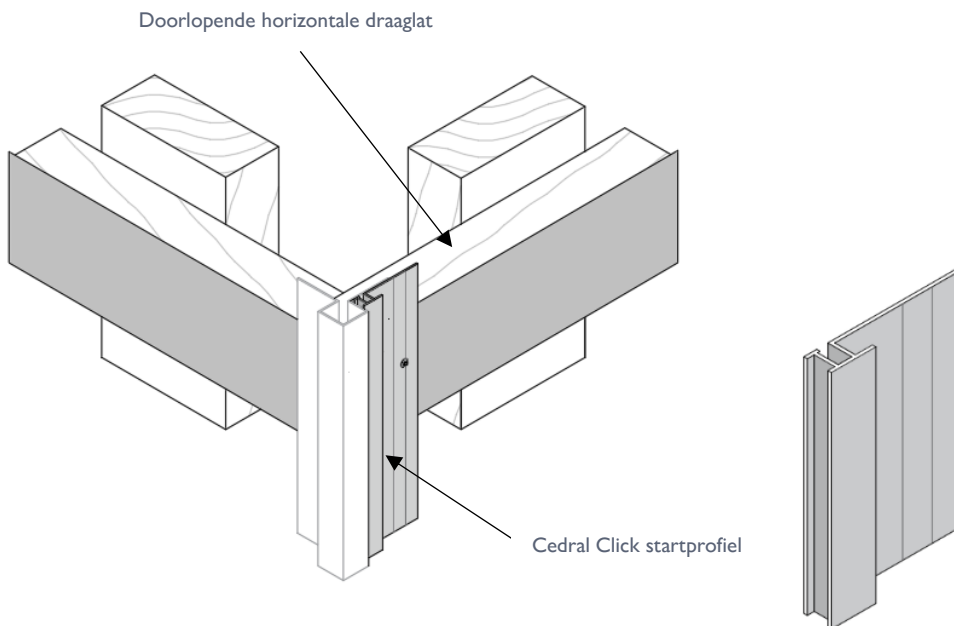
Cedral Click gevelstroken bevestigd op een houten draagstructuur – verticale toepassing



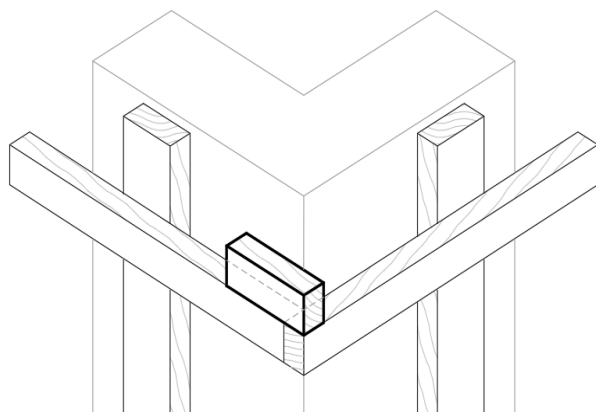
Wij raden aan om de horizontale lat aan de zijde van de hoek waartegen het verticaal Cedral Click startprofiel (zie pagina 40) wordt bevestigd, te laten doorlopen. Op die manier vermijden we dat het startprofiel moet worden bevestigd in kopshout en kan er een randafstand van minstens 20 mm gerespecteerd worden tussen het uiteinde van de lat en de schroeven waarmee dit profiel wordt bevestigd.



Doorlopende horizontale draaglat

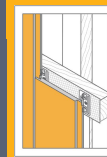


In functie van de breedte van de laatste Cedral Click gevelstrook, kan het nodig zijn om een extra horizontale klos te bevestigen. Zie hiervoor ook pagina 48.



TOEPASSINGSRICHTLIJN

Cedral Click gevelstroken bevestigd op een houten draagstructuur – verticale toepassing

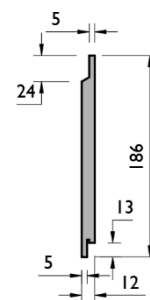


3 Cedral Click gevelstroken

BESCHRIJVING

Deze richtlijnen zijn geldig voor de Cedral Click Wood en Cedral Click Smooth gevelstroken.

	Dikte	Afmetingen BxL	Gewicht
Cedral Click Wood	12 mm	186 x 3600 mm	12,2 kg/st
Cedral Click Smooth	12 mm	186 x 3600 mm	12,2 kg/st

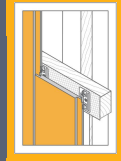


Meer gedetailleerde productgegevens zijn terug te vinden in de productinformatiebladen, verkrijgbaar op aanvraag.



TOEPASSINGSRICHTLIJN

Cedral Click gevelstroken bevestigd op een houten draagstructuur – verticale toepassing



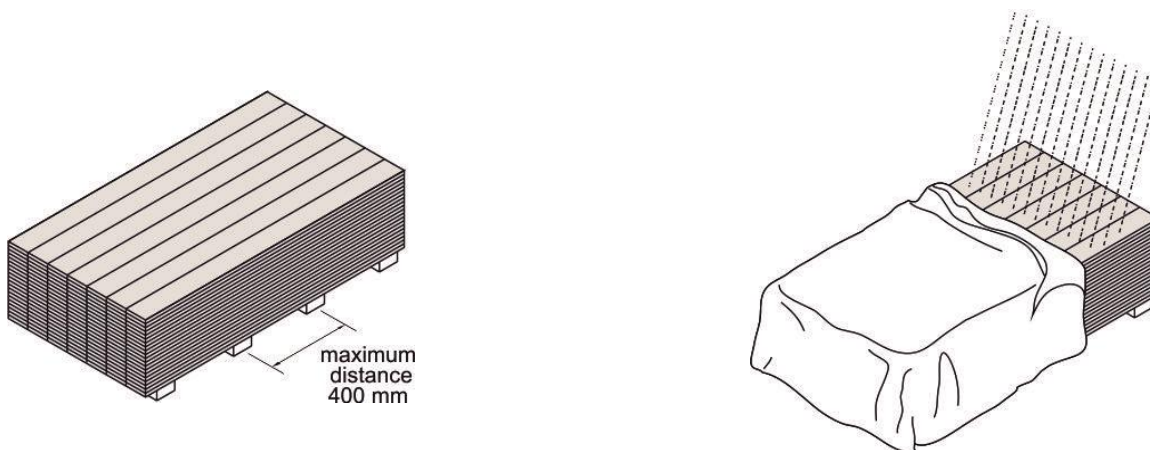
VERWERKING VAN DE CEDRAL CLICK SIDINGS

Transport en opslag

De Cedral Click sidings worden door Cedral verpakt op pallets. Het transport dient te gebeuren onder een dekzeil. Het verplaatsen van gevelstroken die op een pallet liggen, dient steeds met een hijskraan of een vorklift te gebeuren.

De sidings moeten worden gestapeld in een droge geventileerde ruimte. Indien condens of vocht tussen de opgeslagen gevelstroken kan binnendringen, kunnen blijvende vlekken op het oppervlak ontstaan in de vorm van uitbloeiingen. De buitenste plastic bescherming kan condensatie veroorzaken als deze niet wordt geventileerd.

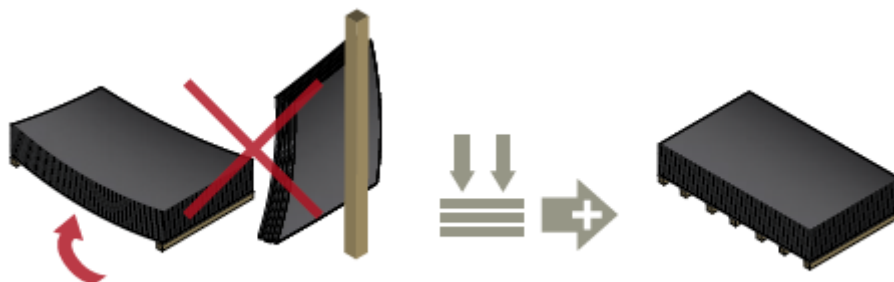
Er mogen nooit meer dan 5 palletten hoog op elkaar gestapeld worden. Indien de panelen buiten worden opgeslagen, moeten ze steeds geventileerd worden afgeschermd van regen met behulp van een dekzeil of kunststoffolie. Indien de sidings toch nat worden in de verpakking, moet alle verpakking worden verwijderd en zodanig worden opgesteld dat de sidings kunnen uitdrogen. Het wordt aanbevolen de platen in de ruimte van aanwending te laten acclimatiseren vooraleer ze worden bevestigd. Bij Cedral gevelstroken die worden gestapeld met een plasticfolie tussen elke siding, moet de folie altijd tussen de gestapelde sidings blijven om beschadiging van de zichtzijde te voorkomen.



De sidings moeten horizontaal worden gestapeld op een vlakke ondergrond. De platen moeten steeds voldoende worden ondersteund zodanig dat ze niet doorbuigen (om de 400 mm max.).

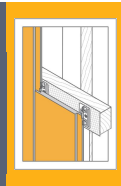
Indien de sidings op hun zijkant worden gestockeerd, mag dit slechts gedurende een beperkte tijd om het kromtrekken van de stroken te voorkomen. De sidings in dat geval steeds op een zacht materiaal (tapijt, schuimplastic, isolatiemat, ...) plaatsen om de randen niet te beschadigen.

De platen moeten terug gestapeld worden zoals ze oorspronkelijk door Cedral werden gestapeld.

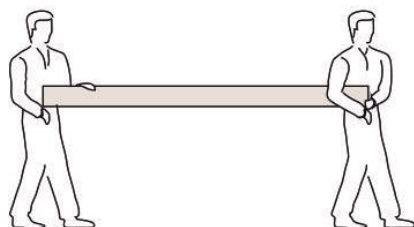
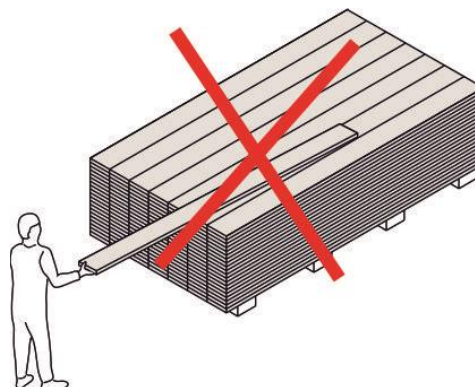
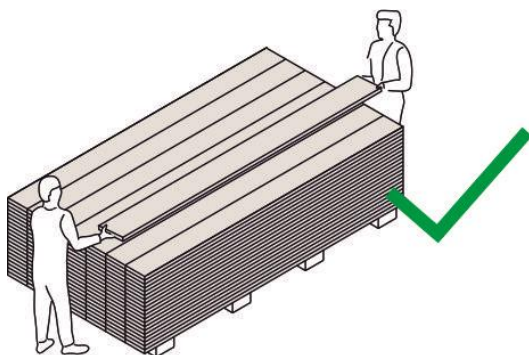


TOEPASSINGSRICHTLIJN

Cedral Click gevelstroken bevestigd op een houten draagstructuur – verticale toepassing



Een siding dient door twee personen van de stapel te worden getild zonder dat deze over de stapel wordt gesleept en dient vervolgens op zijn kant te worden gedragen.



TOEPASSINGSRICHTLIJN

Cedral Click gevelstroken bevestigd op een houten draagstructuur – verticale toepassing

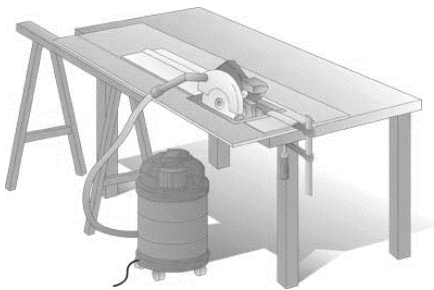


Verzagen van de gevelstroken

De Cedral Click sidings mogen enkel met gereedschap dat geschikt is voor vezelcement verwerkt worden.

De siding mag niet onder spanning staan tijdens het verzagen. Een trillings- en spanningsvrije plaat tijdens de verzaging is noodzakelijk voor een goede zaagsnede. Foutieve verzaging kan delaminatie van de zaagrand veroorzaken. Gebruik enkel invalcirkelzagen met geleiderail of tafelzagen. Bladsnelheid tussen 2000 en 4000 omwentelingen per minuut.

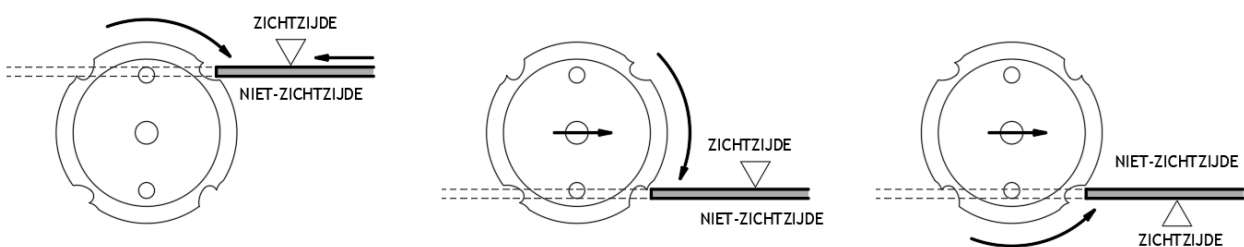
Gebruik een universeel zaagblad met hardmetalen tanden met diamant bestukking, geschikt voor vezelcement (vb. Leitz).



Bij het bewerken moet de siding voldoende worden ondersteund zodanig dat ze niet doorbuigt. De zaagtafel moet zeer stabiel zijn en mag niet trillen. Een trillings- en spanningsvrije siding tijdens de verzaging is noodzakelijk voor een goede zaagsnede.

De legwijze van de Cedral gevelstroken tijdens het zagen (zichtzijde naar boven of naar onder) hangt af van de draairichting van de zaagbladen en het type zaagmachine.

Het is verplicht om panelen zo te zagen dat het zaagblad de niet-zichtzijde van het materiaal verlaat om het eventueel afbrokkelen van de plaatranden te voorkomen.



Meer specificaties omtrent het zagen, zoals ideaal toerental, ... zijn te bekomen bij de fabrikant van de zaagbladen.

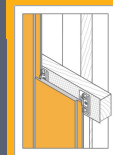
Bij het verzagen van vezelcementplaten moet voor een goede stofafzuiging gezorgd worden.

Bij niet-efficiënte stofafzuiging is het gebruik van stofmaskers aanbevolen. Enkel stofmaskers van type P2 of beter zijn geschikt.

Voorbeeld: Stofmasker 3M FFP2 8822 met ventiel.

TOEPASSINGSRICHTLIJN

Cedral Click gevelstroken bevestigd op een houten draagstructuur – verticale toepassing



UNIVERSEEL CIRKELZAAGBLAD, SNELDRAAIEND

Het universele zaagblad van LEITZ (Pro versie), kan voor alle vezelcementproducten gebruikt worden. Er kan gewerkt worden met invalcirkelzagen of afkortzagen met hoge rotatiesnelheden. Het zaagblad heeft naargelang de diameter 4, 6 of 8 diamant tanden.

Diameter	Aantal tanden
160 mm	4
190 mm	4
225 mm	6
300 mm	8



VOORBEELD:

Invalcirkelzaag FESTOOL TS55E-BQB met zaaggeleiding FS 1400 en afzuiging (2000-4800 t/min)
Zaagblad LEITZ Pro D160xSB3,2xd20xZ4

DECOUPEERZAAG MET HARDMETALEN TANDEN

VOORBEELD:

Decoupeerzaag FESTOOL PS 300 – EQ met splinterbeveiliging en afzuiging
Zaagblad BOSCH T141 HM.



Bij het zagen met een decoupeerzaag wordt het mooiste resultaat verkregen indien de zichtzijde van de siding naar onder ligt. Hiervoor dient de siding te worden ondersteund door een voldoende stijf en vlak werkoppervlak dat ten allen tijde proper wordt gehouden.

Een niet proper oppervlak kan krassen veroorzaken in de zichtzijde van de siding.

Afwerken van de zaagranden

Na het verzagen moeten de randen licht geschuurd worden om de losgekomen vezels te verwijderen. Het is niet de bedoeling dat er hierbij een facet of schuine kant wordt geschuurd.

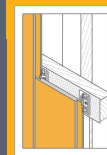
Hiervoor kan een stuk schuurpapier (korrel P80) worden gebruikt.

Schuurpapier op een plankje werkt het makkelijkst.



TOEPASSINGSRICHTLIJN

Cedral Click gevelstroken bevestigd op een houten draagstructuur – verticale toepassing



Boren

De siding moet ondersteund worden rondom het te boren gat door een propere, trillingsvrije en stabiele ondergrond.

- ✓ voor gaten: speciale boor voor vezelcement (volledig in hardmetaal); beschikbare diameters: 4,0 - 7,0 - 11,0 mm
- ✓ voor ronde openingen: gatzaag met hardmetalen tanden met diamant bestukking (bijv. Metabo type Pionier). De zaagranden moeten verzoet worden met schuurpapier (korrel P80).

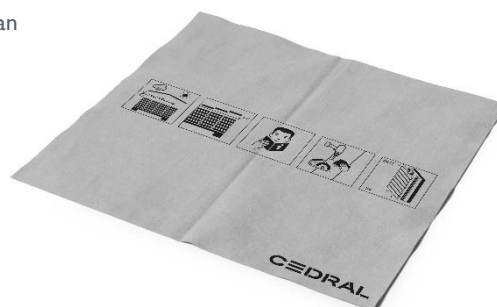
Bouwafval

Aanbeveling: Het product moet behandeld worden als bouwafval in overeenstemming met de plaatselijke Europese afvalcatalogus EWC:170101; 170904.

Verwijderen van zaag- en boorstof

Het uiteindelijke esthetische resultaat van een project met onze gevelstroken wordt, naast de kwaliteit van het materiaal zelf, beïnvloed door de kwaliteit van de installatie. Het direct verwijderen van het zaagstof en het reinigen van de stroken na zowel het bewerken als na de installatie is dan ook enorm belangrijk om dit te bereiken!

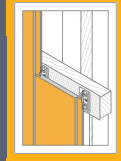
- ✓ **Zagen en boren dient te gebeuren in een droge omgeving.**
- ✓ **Zaag- en boorstof moet onmiddellijk met een droge en propere microvezeldoek van de volledige siding worden verwijderd.**
- ✓ **Niet-verwijderd zaagstof kan blijvende vlekken veroorzaken.**



Verander en reinig de gereedschappen regelmatig om effectieve stofverwijdering van het paneeloppervlak te blijven garanderen.

TOEPASSINGSRICHTLIJN

Cedral Click gevelstroken bevestigd op een houten draagstructuur – verticale toepassing



4 Aandachtspunten bij montage Cedral Click gevelstroken

VENTILATIE



De bevestiging van Cedral Click gevelstroken moet steeds worden uitgevoerd met een geventileerde spouw. Aan de onderzijde en de bovenzijde van de gevel maar ook van alle details zoals raamopeningen worden de noodzakelijke openingen voorzien om een onderbroken natuurlijke luchtstroom achter de sidings te bewerkstelligen.

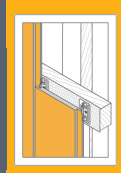
Ventilatie aan de rugzijde van de gevelbekleding met sidings is noodzakelijk om de volgende redenen :

- ✓ Om eventueel binnendringende neerslag af te voeren :
De gevelbekleding dient als regenscherm voor de wind- en waterdichte achterconstructie. Echter, vocht dat binnendringt in de spouw dient door natuurlijke ventilatie te worden afgevoerd.
- ✓ Om condensatievocht af te voeren :
Lucht in de open spouw zal bij bepaalde klimatologische omstandigheden condenseren. Het is belangrijk dat dit condensatievocht langs de binnenzijde van de gevelbekleding afgevoerd wordt.
- ✓ Voorkomen van inwendige condensatie :
De geventileerde spouw zorgt voor een zodanig verloop van temperatuur en dampspanning dat vocht, dat diffundeert van binnen naar buiten, niet zal condenseren in de isolatie, waardoor het isolerend vermogen niet aangetast wordt.
- ✓ Om de temperatuur in de spouw achter de gevelbekleding te beperken :
Bij hoge buitentemperaturen reflecteert de gevelbekleding de zonnestraling en zorgt de geventileerde spouw voor een koelend effect.
- ✓ Beperken van grote vocht- en temperatuurschommelingen van de achterconstructie :
De gevelbekleding fungeert a.h.w. als een barrière die de achterconstructie beschermt. Vocht dat in de spouw binnendringt wordt afgevoerd door natuurlijke ventilatie. De isolatie langs de buitenzijde van de achterconstructie beschermt deze tegen temperatuurschommelingen.
- ✓ Dimensionele stabiliteit bekledingsmateriaal :
Door het feit dat de gevelbekleding zowel aan de voorzijde als aan de achterzijde wordt geventileerd, ondervindt deze geen differentiële belasting, met als gevolg een hoge stabiliteit.
- ✓ Om de capillaire scheiding tussen de gevelbekleding en de isolatielaag of het muuroppervlak te verzekeren.

Een onvoldoende geventileerde gevel kan aanleiding geven tot bouwfysische problemen en/of loslaten van de coating onder invloed van vocht!

TOEPASSINGSRICHTLIJN

Cedral Click gevelstroken bevestigd op een houten draagstructuur – verticale toepassing



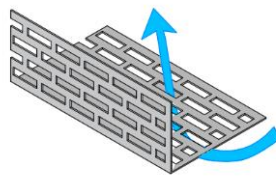
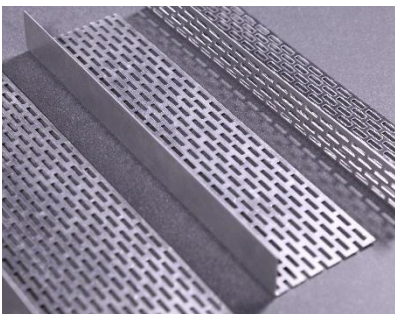
Aan onder- en bovenzijde van de gevel, maar ook van raam- en deuropeningen, dient een netto ventilatieopening van minstens **100 cm²/lm** te worden voorzien om een ononderbroken natuurlijke luchtstroom achter de gevelstroken te verzekeren.

Dit komt neer op een open voeg van 1 cm per lm. Een grotere opening dient te worden afgeschermd met een geperforeerd afsluitprofiel om te beletten dat kleine knaagdieren of vogels in de spouw zouden geraken. In dit geval dient er rekening gehouden te worden met de perforatiegraad van het profiel om de netto ventilatieopening van 100 cm²/lm te garanderen. Deze informatie is terug te vinden in onderstaande tabel.

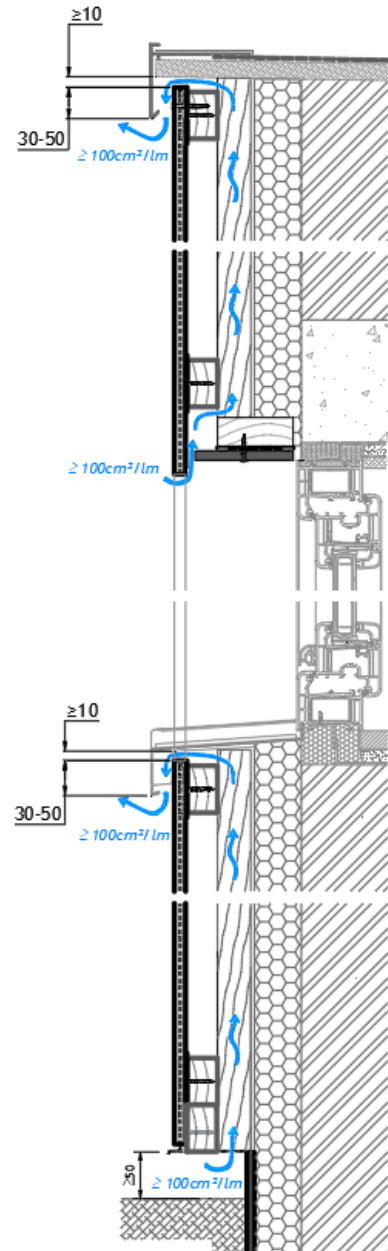
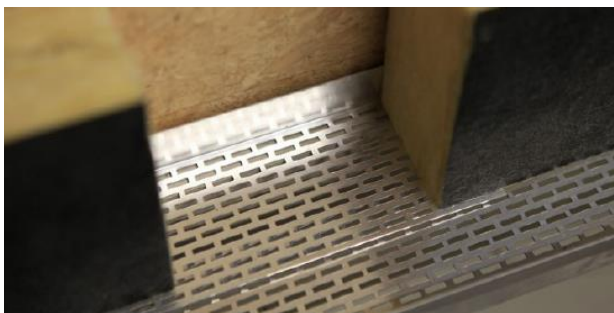
Zo zal de minimale inlaatopening waartegen een afsluitprofiel met een perforatiegraad van 30 %, minstens 34 mm moeten bedragen om de vereiste 100 cm²/lm te verzekeren.

Immers $(3,4 \text{ cm} \times 100 \text{ cm}) * 30 \% = 102 \text{ cm}^2/\text{lm} \geq 100 \text{ cm}^2/\text{lm}$ dus OK.

Het geperforeerd afsluitprofiel mag enkel gebruikt worden bij openingen van meer dan 20 mm.

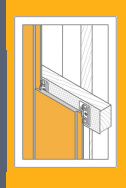


Dit artikel is bij Cedral verkrijgbaar.



TOEPASSINGSRICHTLIJN

Cedral Click gevelstroken bevestigd op een houten draagstructuur – verticale toepassing



Dit afsluitprofiel is verkrijgbaar in blank of zwart gekleurde aluminium in de volgende afmetingen (BxHxL):

BxHxL			Perforatie (openingen)	Perforatiegraad
40x30x2500 mm	2-zijdig geperforeerd		139 cm ² /m	34 %
			92 cm ² /m	30 %
50x30x2500 mm	2-zijdig geperforeerd		185 cm ² /m	37 %
			92 cm ² /m	30 %
70x30x2500 mm	1-zijdig geperforeerd		254 cm ² /m	36 %
100x30x2500 mm	1-zijdig geperforeerd		393 cm ² /m	39 %

OPEN SPOUW

In het concept van een geventileerde gevel is een open spouw onontbeerlijk.

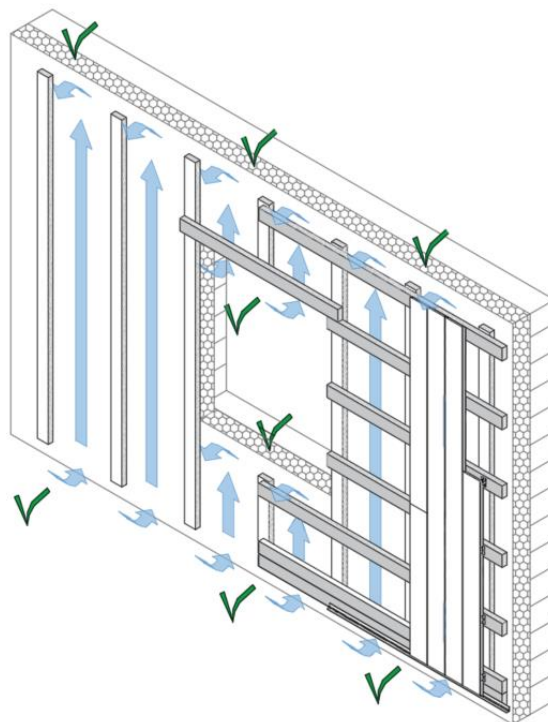
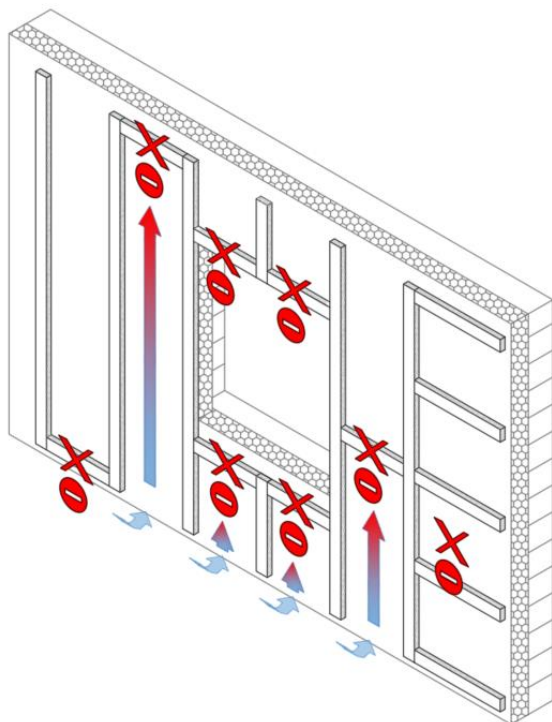
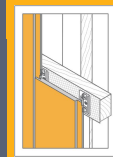
Ze gaat namelijk fungeren als een drukkussen dat zal voorkomen dat water tegen de isolatie of de achterconstructie geraakt. Door te ventileren zal het vocht in de spouw afkomstig van water dat door het regenscherm komt, migratievocht van de binnenzijde van de wand of condensatie afgevoerd worden hetzij door verdamping of gewoon langs de rugzijde van het paneel naar beneden lopen en onderaan de spouw verlaten.

Er dient dus steeds een ononderbroken open spouw te worden voorzien achter de Cedral Click sidings tussen de luchtinlaat ($\geq 100 \text{ cm}^2/\text{lm}$) en de luchtuitlaat ($\geq 100 \text{ cm}^2/\text{lm}$). Deze spouw wordt dus verzekerd door de verticale latten die op regelmatige afstand tegen de wind- en waterdichte achterconstructie zijn verankerd.

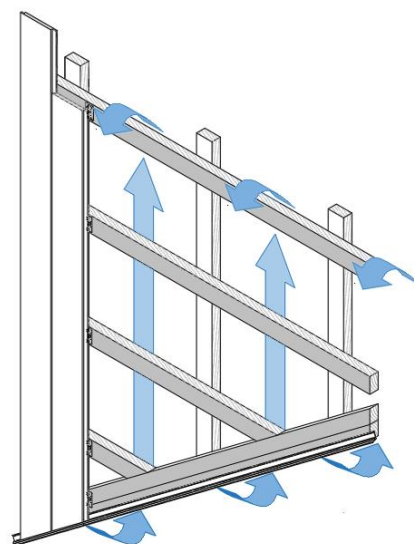
Let wel dat een spouw van meer dan 100 mm breed of een niet-evenredige luchtspouw (verschillende spouwbreedte onderaan en bovenaan) kan leiden tot onvoldoende luchtcirculatie in de spouw.

TOEPASSINGSRICHTLIJN

Cedral Click gevelstroken bevestigd op een houten draagstructuur – verticale toepassing



Ook bij de aansluiting tussen een gevel of een dakkapel en een hellend dak dient er een luchtuitlaat van minstens 100 cm²/lm voorzien te worden. Zie hiervoor ook pagina 28.



TOEPASSINGSRICHTLIJN

Cedral Click gevelstroken bevestigd op een houten draagstructuur – verticale toepassing



De breedte van de spouw, zijnde de vrije afstand tussen de rugzijde van de gevelstroken en de isolatie of achterconstructie, is functie van de hoogte van het gebouw. Hoe groter de hoogte van de gevel, hoe breder de open spouw moet zijn. In België en Nederland worden onderstaande minimale waarden aangehouden :

Hoogte gevel	Minimale breedte open spouw
0-10 m	≥ 20 mm
10 – 20 m	≥ 25 mm

Opgelet, deze spouwbreedtes staan los van de minimale secties van de houten draagstructuur !

Bij het ontwerpen van de spouwbreedte is het ook belangrijk een bepaalde tolerantie toe te laten. Oneffenheden in de achterliggende wanden, isolatiepluggen, noch de draagstructuur mogen de spouwbreedte verhinderen. Dit is zeker een aandachtspunt in het geval van een secundaire horizontale draagstructuur in de spouwruijnte.

REGENSCHERM

Cedral herinnert eraan dat de water- en winddichtheid reeds moet verzekerd zijn voordat de gevelstroken worden geïnstalleerd. Het plaatsen van een regenscherm is niet verplicht voor de duurzaamheid van Cedral sidings in geventileerde gevels, maar kan wel vereist worden door de isolatiefabrikant.

Als er een regenscherm is, mag dit de ventilatie van de gevelbekleding op geen enkele manier belemmeren.

PROFIELEN

Metalen profielen (hoekprofiel, voegprofiel, afsluitprofiel, ...) moeten steeds van de panelen ontkoppeld worden. Indien nodig moeten de aluminium profielen worden voorgeboord en worden bevestigd volgens het principe van de vaste en de vrije bevestigingspunten.

Afwerkprofielen in metalen die kunnen uitlogen, zoals zink, koper, lood, ... worden afgeraden vanwege mogelijke vervuilingen van de vezelcement gevelstroken.

Metalen afwerkprofielen in aluminium, zink, staal, ... moeten voldoende dik worden beschermd of behandeld (coating, nabehandeling, galvanisatie, ...) om verkleuring / aantasting door de vezelcementstroken t.g.v. aflopend alkalisch regenwater te vermijden.

Vermijd direct contact tussen blank metaal en behandeld hout, waar zich vaak condensatie zal vormen op het metalen oppervlak dat in contact komt met het hout. Gebruik een geschikte barrière om metalen profielen en behandeld hout te scheiden.

TOEPASSINGSRICHTLIJN

Cedral Click gevelstroken bevestigd op een houten draagstructuur – verticale toepassing



BEGLAZING EN SCHRIJNWERK

Om cementsporen op het glasoppervlak en schrijnwerk te voorkomen, dient de nodige aandacht te worden besteed bij het uitwerken van de geveldetails.

Indien de beglazing in hetzelfde vlak ligt dan de gevelbekleding, kan het afvloeien van het regenwater van de vezelcement gevelbeplating op normaal glas best worden vermeden. Men kan de hoeveelheid regenwater die van gevel over de beglazing heen loopt, trachten te beperken door het schrijnwerk bijzonder aandachtig te positioneren. Door gebruik te maken van een voldoende grote druiplijst kan het stromen van het regenwater over het schrijnwerk en beglazing ook al beperkt worden. Indien er een risico is op vervuiling door opspattend regenwater, dient de afwateringhelling van de dorpel voldoende groot te zijn.

Voor meer informatie hieromtrent, verwijzen we naar het Buildwise dossier 2016-02.07 “Lopers op schrijnwerk en gevelbeglazing” (voorheen WTCB).

Voor meer specifieke glassoorten neemt u best contact op met uw glasproducent.

KITTEN

Indien er gebruik gemaakt wordt van een kit, bijv. om de zijdelingse aansluiting tegen het buitenschrijnwerk af te werken, mag enkel een neutrale kit gebruikt worden. Niet-neutrale siliconen of thiokolen kunnen namelijk vlekken veroorzaken. De kit mag in geen geval de ventilatie belemmeren!

AANBRENGEN VAN PLAKBAND

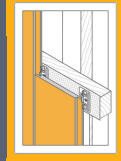
Sommige tapes of plakbanden kunnen het oppervlak van de Cedral Click beschadigen.

Daarom wordt het gebruik ervan sterk afgeraden, maar indien ze om een bepaalde uitvoeringstechnische reden toch moeten aangebracht worden, dient de compatibiliteit van de tape in kwestie met de Cedral Click voorafgaandelijk te worden getest op een vlak dat niet in het zicht zal blijven of op een stuk plaatafval.

De tape mag in geen geval te lang op de plaat gehecht blijven en bij het lostrekken van het plakband is de nodige voorzichtigheid geboden.

TOEPASSINGSRICHTLIJN

Cedral Click gevelstroken bevestigd op een houten draagstructuur – verticale toepassing



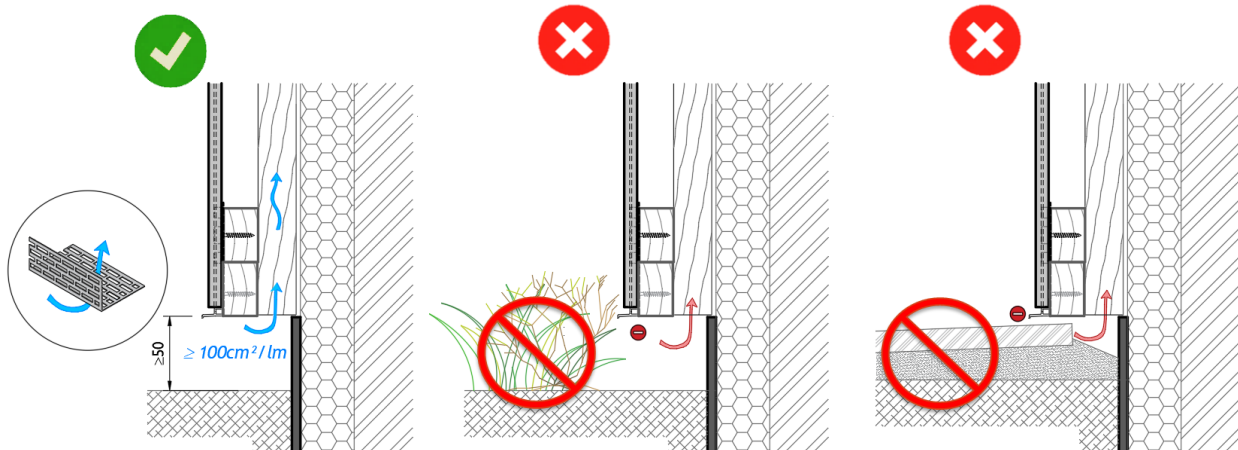
5 Type aansluitingen

AFWERKING TER HOOGTE VAN MAAVELD, BESTRATING EN/OF PLATTE DAKEN

De afstand tussen de onderrand van de gevelbekleding en het maaiveld, de bestrating of de dakbedekking bedraagt minimaal 50 mm. De spouw wordt afgesloten met het geperforeerd aluminium afsluitprofiel. Dit profiel belet het binnendringen van vogels en ongedierte en zorgt voor een adequate luchtinstroom in de spouw t.b.v. de ventilatie.

Cedral herinnert eraan dat er in dat geval rekening dient gehouden te worden met de perforatiegraad van het afsluitprofiel om de luchtinlaat van minimaal 100 cm²/m te garanderen. Concreet betekent dit dat er dan een bredere voeg zal moeten voorzien worden.

De luchtinlaten moet ook steeds gevrijwaard blijven van struiken, bladeren, ophopend vuil, sneeuw, bestrating, ... om een onbelemmerde ventilatie van de spouw te garanderen.



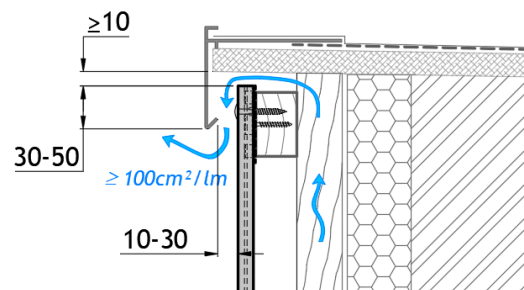
DAKRANDAFWERKING

Ook ter hoogte van de dakrand dient er een luchtuitlaat van minstens **100 cm²/lm** te worden verzekerd.

Een goede ventilatie van de spouw is enkel mogelijk als de afstand tussen de binnenrand van de dakrandprofielen en de voor- en bovenzijde van de gevelplaat 10 mm bedraagt. Bij grotere openingen dient gebruik gemaakt te worden van het geperforeerd afsluitprofiel om binnendringen van vogels en ongedierte te beletten.

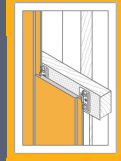
Cedral herinnert eraan dat indien er gebruik gemaakt wordt van een geperforeerd afsluitprofiel, er rekening moet gehouden worden met de perforatiegraad van het profiel om de vereiste luchtuitlaat van minimaal 100 cm²/lm te garanderen.

Concreet betekent dit dat er dan een bredere voeg zal moeten voorzien worden.



TOEPASSINGSRICHTLIJN

Cedral Click gevelstroken bevestigd op een houten draagstructuur – verticale toepassing



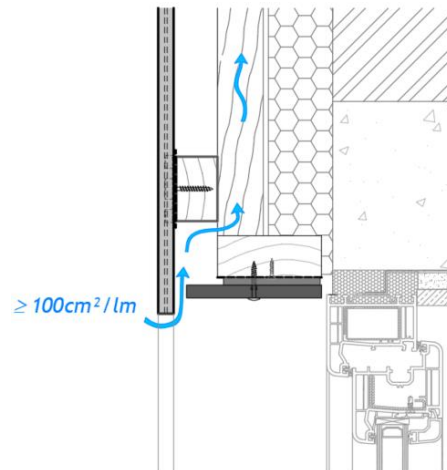
AFWERKING BOVEN RAAM- OF DEUROOPENING

Om de ventilatie van de gevelstroken boven de raam- of deuropeningen te verzekeren, dient er hier ook een luchtinlaat van minstens **100 cm²/lm** voorzien te worden.

Om esthetische redenen kan dit best worden verwezenlijkt door een open voeg van 1 cm zonder geperforeerd afsluitprofiel.

Cedral herinnert eraan dat indien er gebruik gemaakt wordt van een geperforeerd afsluitprofiel, er rekening moet gehouden worden met de perforatiegraad van het profiel om de vereiste luchtuitlaat van minimaal 100 cm²/lm te garanderen.

Concreet betekent dit dat er dan een bredere voeg zal moeten voorzien worden.



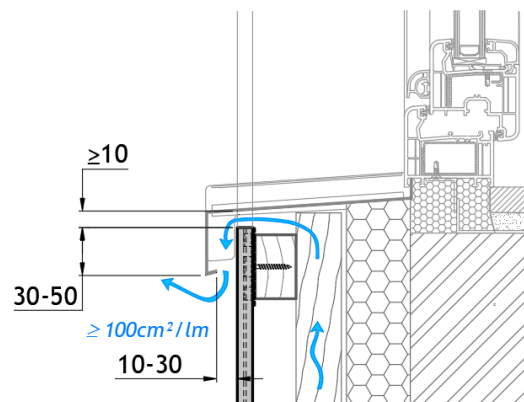
AFWERKING TER HOOGTE VAN ALUMINIUM RAAMDORPELS

Ook hier dient er een luchtuitlaat van minstens **100 cm²/lm** te worden verzekerd. Hiervoor moet er tussen de binnenrand van de raamdorpels en de voorzijde van de gevelstroken 10 à 30 mm opening gelaten te worden en moet de neus van de raamdorpel de gevelplaat 30 à 50 mm overlappen.

Voor de plaatsing van de zichtbare schroef is een goede coördinatie met de montage van de raamdorpel noodzakelijk.

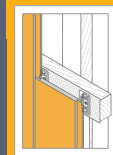
Cedral herinnert eraan dat indien er gebruik gemaakt wordt van een geperforeerd afsluitprofiel, er rekening moet gehouden worden met de perforatiegraad van het profiel om de vereiste luchtuitlaat van minimaal 100 cm²/lm te garanderen.

Concreet betekent dit dat er dan een bredere voeg zal moeten voorzien worden.



TOEPASSINGSRICHTLIJN

Cedral Click gevelstroken bevestigd op een houten draagstructuur – verticale toepassing

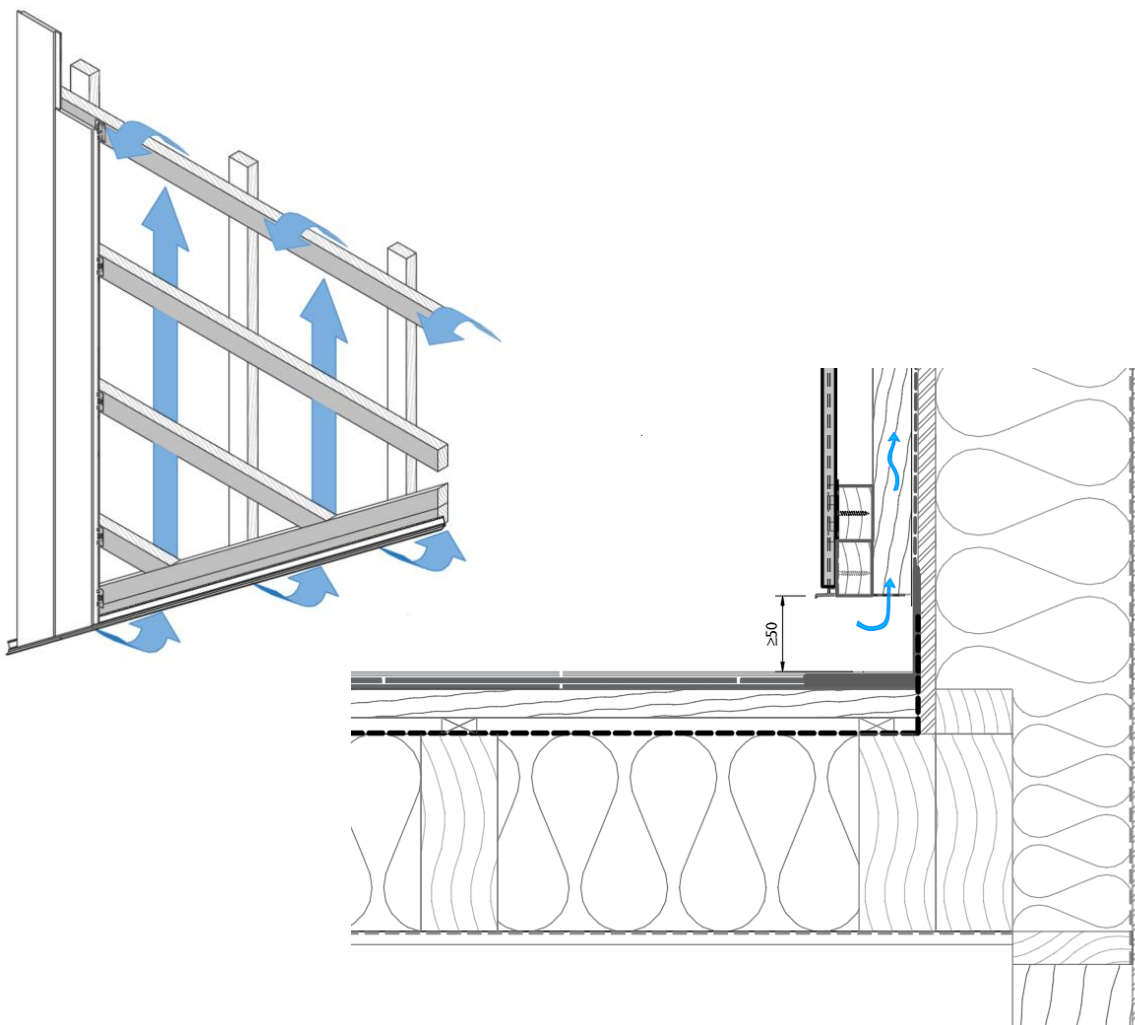


AFWERKEN VAN PUNTGEVELS EN DAKKAPELLEN

Het afwerken van topgevels en zijkanten van dakkapellen gebeurt op eveneens op de hiervoor beschreven werkwijze. Aangezien er een dubbel lattenwerk moet worden voorzien, kan de lat die met de dakhelling meeloopt bovenaan (bij puntgevels) of onderaan (bij dakkapellen) tegen de verticale latten worden geschroefd zodat elke gevelstrook hiertegen kan worden bevestigd.

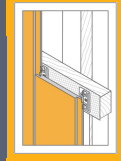
Aan de onderzijde van een dakkapel dient er eveneens minstens 50 mm ruimte gelaten worden tussen de onderzijde van de sidings en de dakbedekking.

De ventilatie mag geenszins belemmerd worden.



TOEPASSINGSRICHTLIJN

Cedral Click gevelstroken bevestigd op een houten draagstructuur – verticale toepassing



UITZETTINGSVOEGEN

Natuurlijke werking van Cedral Click sidings

Cedral Click gevelstroken zijn niet geheel ongevoelig voor hygrische en thermische dilatatie, zij het in een eerder beperkte mate. Deze werking kan t.p.v. de verplichte ventilatieopeningen bovenaan de gevel en onder en boven de raamopeningen opgevangen worden waardoor de Cedral Lap sidings met de kopse kanten koud tegen elkaar kunnen geplaatst worden.

Structurele uitzettingsvoegen

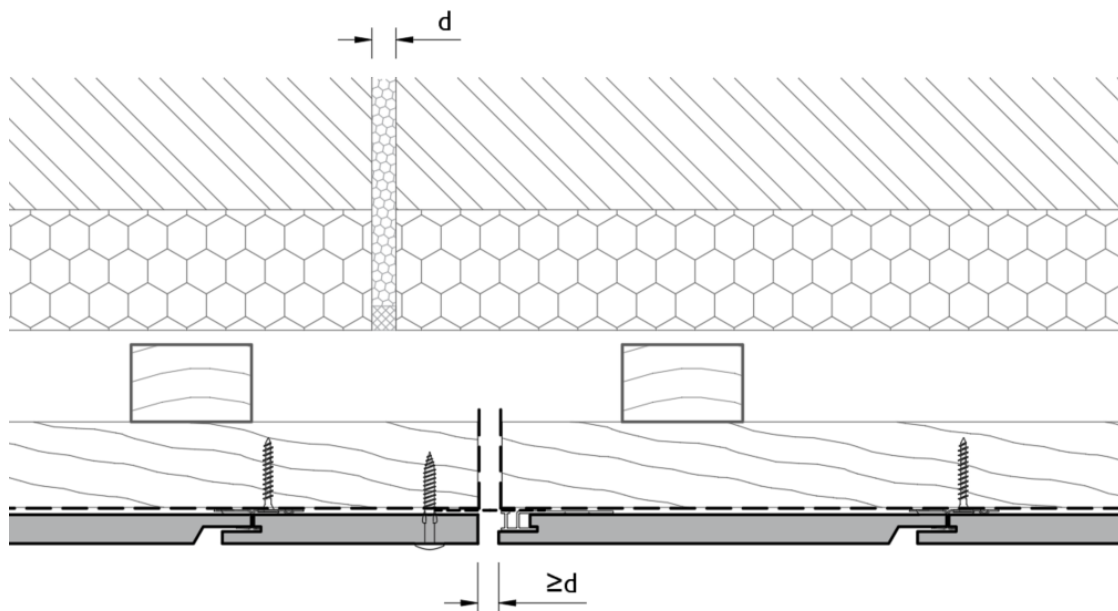
Structurele expansievoegen in de achterconstructie dienen te worden overgenomen in de gevelafwerking door een verticale lat aan weerszijden van de zettingsvoeg te voorzien waartegen de horizontale draaglatten worden bevestigd. Deze horizontale latten dienen te worden onderbroken t.p.v. de uitzettingsvoeg.

Er mogen ook geen gevelstroken bevestigd worden over deze uitzettingsvoegen heen.

De breedte van voeg tussen de horizontale latten en de sidings moet minstens even breed zijn dan de structurele uitzettingsvoeg.

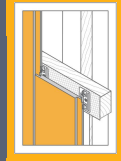
De kopse kanten van de horizontale latten dienen ook te worden beschermd tegen vochtindringing.

T.p.v. van de structurele uitzettingsvoegen kan de gevel gesloten worden door nog een extra EPDM strook verticaal over de volledige hoogte van voeg te voorzien.



TOEPASSINGSRICHTLIJN

Cedral Click gevelstroken bevestigd op een houten draagstructuur – verticale toepassing



6 Maximale tussenafstand bevestigingsmiddelen

De maximale verticale hartafstand tussen de bevestigingsclips, en dus ook tussen de horizontale draaglatten, wordt bepaald door :

- de optredende windbelasting, rekening houdend met factoren zoals ligging, gebouwhoogte, gebouwvorm, terreincategorie, reliëf,... bepaald volgens de EN 1991-1-4 (Eurocode 1) en haar Nationale Bijlage
- de beschouwde zone van de desbetreffende gevel (middenzone of randzone)
- het type, de afmetingen, dikte en oriëntatie van de gevelstroken
- de sectie en sterkteklasse van de houten draagstructuur
- de maximale verticale afstand tussen de verankeringen met de achterconstructie

TOEPASSINGSGEBIED BELGIË

De tabel op de volgende pagina geeft deze afstanden in functie van de windgebieden in België (1, 2, 3 en 4 zoals weergegeven op de kaart) en de terreincategorieën (0, I, II, III en IV):



De fundamentele basiswindsnelheid $V_{b,0}$ bedraagt :

- Voor windgebied 1 : 23,0 m/s
- Voor windgebied 2 : 24,0 m/s
- Voor windgebied 3 : 25,0 m/s
- Voor windgebied 4 : 26,0 m/s

Terreincategorieën volgens NBN EN 1991-1-4 (NB):

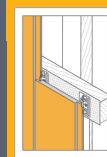
- 0 - Zee of kustgebied blootgesteld aan de zeewind
- I - Meren of vlak en horizontaal gebied met verwaarloosbare vegetatie en zonder obstakels
- II - Gebied met lage begroeiing, zoals gras en vrijstaande obstakels (bomen, gebouwen) die met een tussenruimte van ten minste 20 keer hun hoogte van elkaar gescheiden zijn
- III - Gebied met regelmatige begroeiing of gebouwen of vrijstaande obstakels die maximaal 20 keer hun hoogte van elkaar gescheiden zijn (bijv. dorpen, bebouwde kom, bebost gebied)
- IV - Gebied waar ten minste 15 % van de oppervlakte is bedekt met gebouwen waarvan de gemiddelde hoogte hoger is dan 15 m

De afstanden in de tabellen op de volgende pagina zijn berekend volgens de NBN EN 1991-1-4 + NB en zijn geldig indien de Cedral Click gevelstroken zijn bevestigd met de door Cedral voorgeschreven verbindingmiddelen in houten latten met een houtkwaliteit van minstens C18.

De bevestiging van Cedral Click gevelstroken boven 20 m gebouwhoogte wordt niet behandeld in deze richtlijnen. Afhankelijk van de maximaal optredende windbelastingen kunnen hier extra maatregelen noodzakelijk zijn. Contacteer uw Cedral verkoopsorganisatie voor meer informatie.

TOEPASSINGSRICHTLIJN

Cedral Click gevelstroken bevestigd op een houten draagstructuur – verticale toepassing



MIDDENZONE		Max. hartafstand in geval van minstens 3 draaglatten - BELGIË					Max. hartafstand in geval van 2 draaglatten*
Gebouwhoogte H	Windzone	Terreincategorie					
		0	I	II	III	IV	
H ≤ 10 m	4	450 mm	450 mm	514 mm	600 mm	600 mm	400 mm
	3	nvt	514 mm	600 mm	600 mm	600 mm	400 mm
	2		514 mm	600 mm	600 mm	600 mm	500 mm
	1		600 mm	600 mm	600 mm	600 mm	500 mm
10 m ≤ H ≤ 20 m	4	360 mm	400 mm	450 mm	600 mm	600 mm	400 mm
	3	nvt	450 mm	514 mm	600 mm	600 mm	400 mm
	2		450 mm	514 mm	600 mm	600 mm	500 mm
	1		514 mm	600 mm	600 mm	600 mm	500 mm
RANDZONE		Max. hartafstand indien minstens 3 draaglatten - BELGIË					Max. hartafstand in geval van 2 draaglatten*
Gebouwhoogte H	Windzone	Terreincategorie					
		0	I	II	III	IV	
H ≤ 10 m	4	300 mm	360 mm	450 mm	600 mm	600 mm	400 mm
	3	nvt	400 mm	450 mm	600 mm	600 mm	400 mm
	2		400 mm	514 mm	600 mm	600 mm	500 mm
	1		450 mm	514 mm	600 mm	600 mm	500 mm
10 m ≤ H ≤ 20 m	4	300 mm	300 mm	360 mm	450 mm	600 mm	400 mm
	3	nvt	300 mm	400 mm	514 mm	600 mm	400 mm
	2		360 mm	400 mm	514 mm	600 mm	500 mm
	1		400 mm	450 mm	600 mm	600 mm	500 mm

*Voor Cedral Click gevelstroken die door slechts 2 draaglatten worden ondersteund, mag de hartafstand geenszins hoger zijn dan deze waarden.

Bovenstaande maximale hartafstanden zijn gebaseerd op n aantal gelijke tussenaafstanden verdeeld over een volle planklengte van 3,6 m; bijv. n = 7 => a = 3600 mm / 7 = 514 mm.

De breedte van de randzone bedraagt minstens 1 m vanaf de hoek van het gebouw en moet verder bepaald worden aan de hand van de geldende regels uit de EN 1991-1-4 en de nationale bijlagen.

Veiligheidshalve of bij gebrek aan gegevens om te bepalen vanaf waar de middenzone juist begint, kan men het volledige geveleppervlak beschouwen als een randzone.

TOEPASSINGSRICHTLIJN

Cedral Click gevelstroken bevestigd op een houten draagstructuur – verticale toepassing



TOEPASSINGSGEBIED NEDERLAND

De tabel op de volgende pagina geeft deze afstanden in functie van de windgebieden in Nederland (I, II en III zoals weergegeven op kaart) en de terreincategorieën (0, 2 en 3):

Windgebieden volgens figuur NB,1 uit de NEN-EN 1991-1-4 (NB):

- I - Markermeer, Waddeneilanden en de provincie Noord-Holland ten noorden van de gemeenten Heemskerk, Uitgeest, Wormerland, Purmerend en Edam-Volendam
- II - Het resterende deel van de provincie Noord-Holland, de provincies Groningen, Friesland, Flevoland, Zuid-Holland en Zeeland
- III - Het resterende deel van Nederland

De fundamentele basiswindsnelheid $V_{b,0}$ bedraagt :

- Voor windgebied I : 29,5 m/s
- Voor windgebied II : 27,0 m/s
- Voor windgebied III : 24,5 m/s



Terreincategorieën volgens NEN EN 1991-1-4 (NB):

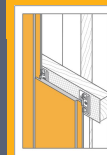
- 0 - Zee of kustgebied aan zee (Gebouw gelegen aan de kuststrook of aan open water met een lengte van ten minste 2 km. Noordzeekust, Waddenzee, IJsselmeer en Zeeuwse meren)
- 2 - Gebied met lage begroeiing, zoals gras en vrijstaande obstakels (bomen, gebouwen) met een tussenruimte van ten minste 20 keer hun hoogte van elkaar gescheiden zijn
- 3 - Gebied met regelmatige begroeiing of gebouwen of vrijstaande obstakels die maximaal 20 keer hun hoogte van elkaar gescheiden zijn (bijv. dorpen, bebouwde kom, bebost gebied)

De afstanden in de tabel op de volgende pagina zijn berekend volgens de NEN EN 1991-1-4 + NB en zijn geldig indien de Cedral Click gevelstroken zijn bevestigd met de door Cedral voorgeschreven verbindingsmiddelen in houten latten met een houtkwaliteit van minstens C18.

De bevestiging van Cedral Click gevelstroken boven 20 m gebouwhoogte wordt niet behandeld in deze richtlijnen. Afhankelijk van de maximaal optredende windbelastingen kunnen hier extra maatregelen noodzakelijk zijn. Contacteer uw Cedral verkoopsorganisatie voor meer informatie.

TOEPASSINGSRICHTLIJN

Cedral Click gevelstroken bevestigd op een houten draagstructuur – verticale toepassing



MIDDENZONE		Max. hartafstand indien minstens 3 draaglatten - NEDERLAND			Max. hartafstand in geval van 2 draaglatten*
		Terreincategorie			
Gebouwhoogte H	Windgebied	0 (kust)	2 (onbebouwd)	3 (bebouwd)	
H ≤ 10 m	I	360 mm	514 mm	600 mm	400 mm
	II	400 mm	600 mm	600 mm	400 mm
	III	nvt	600 mm	600 mm	500 mm
10 m ≤ H ≤ 20 m	I	300 mm	400 mm	514 mm	400 mm
	II	360 mm	514 mm	600 mm	400 mm
	III	nvt	600 mm	600 mm	500 mm
RANDZONE		Max. hartafstand indien minstens 3 draaglatten - NEDERLAND			Max. hartafstand in geval van 2 draaglatten*
		Terreincategorie			
Gebouwhoogte H	Windgebied	0 (kust)	2 (onbebouwd)	3 (bebouwd)	
H ≤ 10 m	I	300 mm + extra zichtbare bevestiging	400 mm	514 mm	400 mm
	II	300 mm	514 mm	600 mm	400 mm
	III	nvt	600 mm	600 mm	500 mm
10 m ≤ H ≤ 20 m	I	300 mm + extra zichtbare bevestiging	300 mm	400 mm	400 mm
	II	300 mm + extra zichtbare bevestiging	400 mm	450 mm	400 mm
	III	nvt	450 mm	600 mm	500 mm

*Voor Cedral Click gevelstroken die door slechts 2 draaglatten worden ondersteund, mag de hartafstand geenszins hoger zijn dan deze waardes.

Bovenstaande maximale hartafstanden zijn gebaseerd op n aantal gelijke tussenafstanden op een volle planklengte van 3,60 m; bijv. n = 7 => a = 3600 mm / 7 = 514 mm.

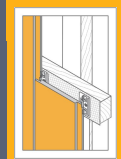
Contacteer uw Cedral verkoopsorganisatie voor meer informatie i.v.m. de extra zichtbare bevestiging.

De breedte van de randzone bedraagt minstens 1 m vanaf de hoek van het gebouw en moet verder bepaald worden aan de hand van de geldende regels uit de EN 1991-1-4 en de nationale bijlagen.

Veiligheidshalve of bij gebrek aan gegevens om te bepalen vanaf waar de middenzone juist begint, kan men het volledige geveleppvlak beschouwen als een randzone.

TOEPASSINGSRICHTLIJN

Cedral Click gevelstroken bevestigd op een houten draagstructuur – verticale toepassing

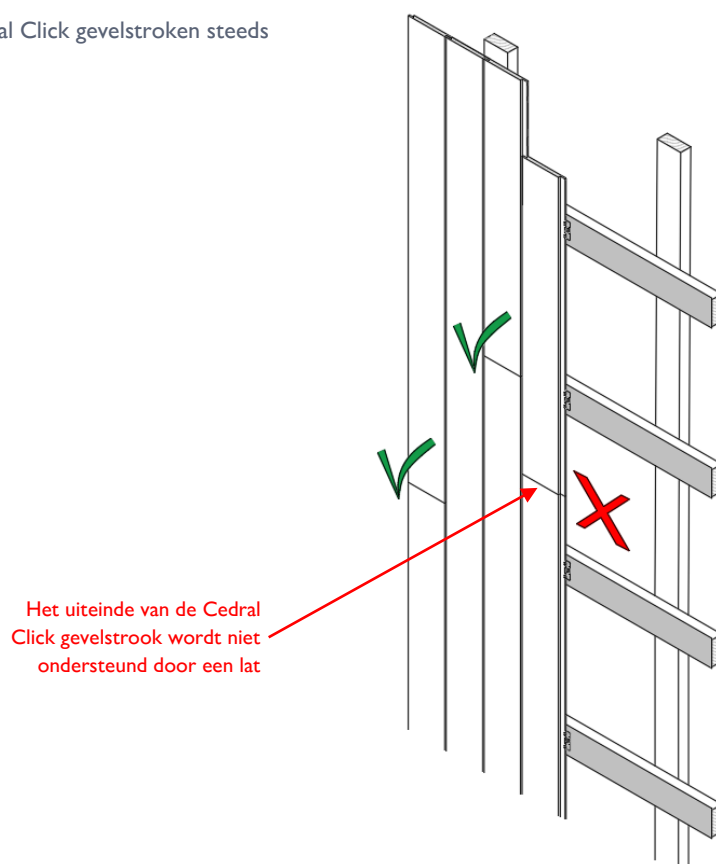


7 Bevestigingswijzen voor de Cedral Click gevelstroken

ALGEMEEN

Cedral Click sidings worden onzichtbaar tegen de horizontale houten draagstructuur bevestigd m.b.v. speciale clips.

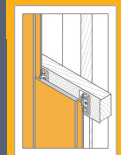
Bij de montage moeten de uiteinden van de Cedral Click gevelstroken steeds samenvallen met de aslijn van een draaglat.



De specifieke doorsnede van Cedral Click met tand en groef laat toe om de planken op een mechanische manier blind te bevestigen. Hiervoor gebruikt men speciale bevestigingsclips die bijhorende platkopschroeven worden bevestigd.

TOEPASSINGSRICHTLIJN

Cedral Click gevelstroken bevestigd op een houten draagstructuur – verticale toepassing



MOGELIJKE VERBANDEN BIJ EEN VERTICALE UITVOERING

Cedral Click worden verticaal bevestigd op horizontale houten draaglatten. De overlap wordt gevormd door de profilering aan de onder en bovenzijde van de Cedral Click plank.

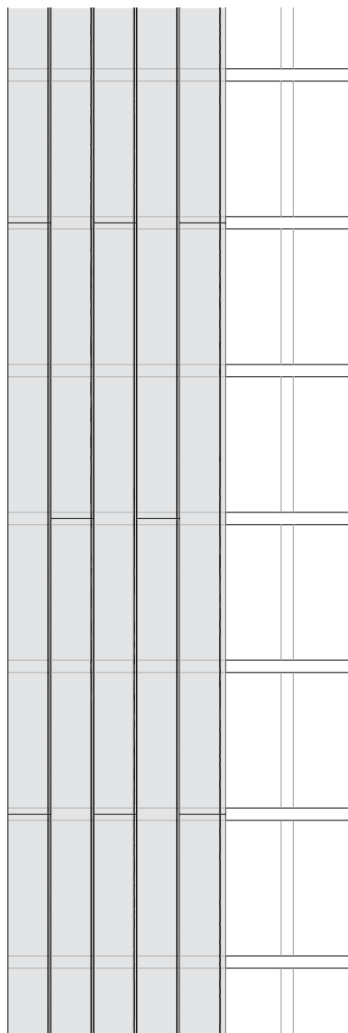
Tussen de verticale draaglatten wordt ventilatie voorzien.

De volgende verbanden zijn mogelijk.

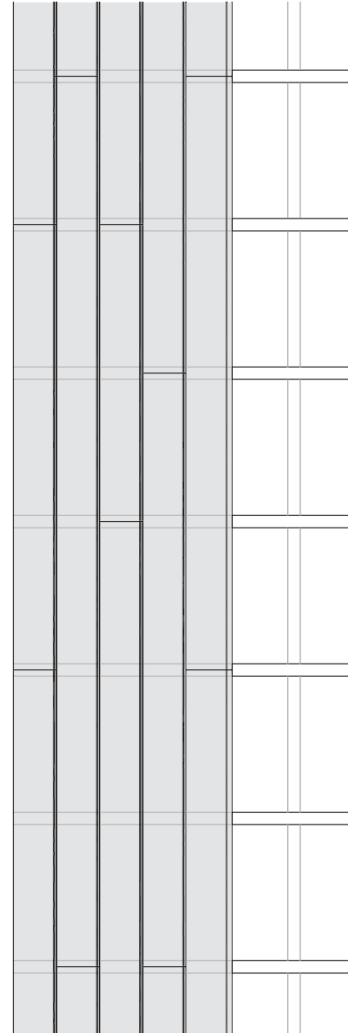
Recht verband



Half verband



Vrij verband



Bij elk van deze verbanden mogen de kopse kanten van de boven elkaar liggende Cedral Click sidings koud tegen elkaar geplaatst worden.

TOEPASSINGSRICHTLIJN

Cedral Click gevelstroken bevestigd op een houten draagstructuur – verticale toepassing



ONZICHTBARE BEVESTIGING MET CLIPS

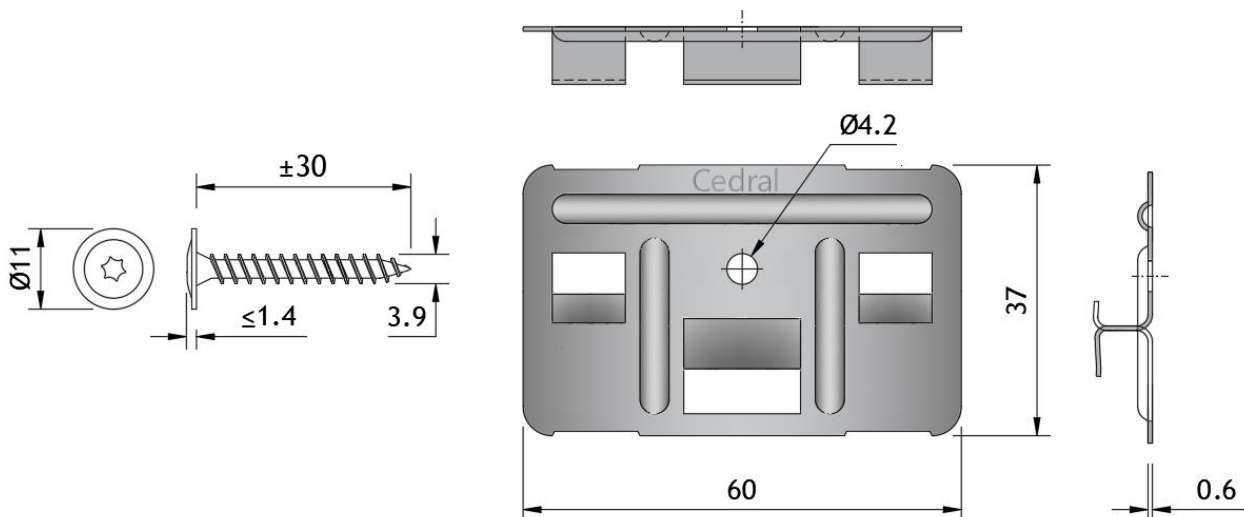
Deze wijze van bevestigen bestaat uit het onzichtbaar bevestigen van de Cedral Click gevelstroken tegen een horizontale houten draagstructuur met de hieronder beschreven specifieke bevestigingsclips.

Cedral Click bevestigingsclips

Cedral Click gevelstroken kunnen onzichtbaar worden bevestigd door ze te monteren met speciaal ontwikkelde clips in roestvast staal kwaliteit A2 die met de bijpassende platkopschroeven aan de horizontale houten draagstructuur worden geschroefd.

De clip zelf is voorzien van lipjes die over de tand van de vorige siding grijpen en tevens de steuntjes vormen voor de groef van de volgende siding.

De bijhorende Cedral Click schroef in RVS A2 van 3,9x30 mm heeft een platte kop diameter 11 mm met een Torx T15 indruk en een scherpe punt.



Dit artikel is bij Cedral verkrijgbaar.

TOEPASSINGSRICHTLIJN

Cedral Click gevelstroken bevestigd op een houten draagstructuur – verticale toepassing



WERKWIJZE

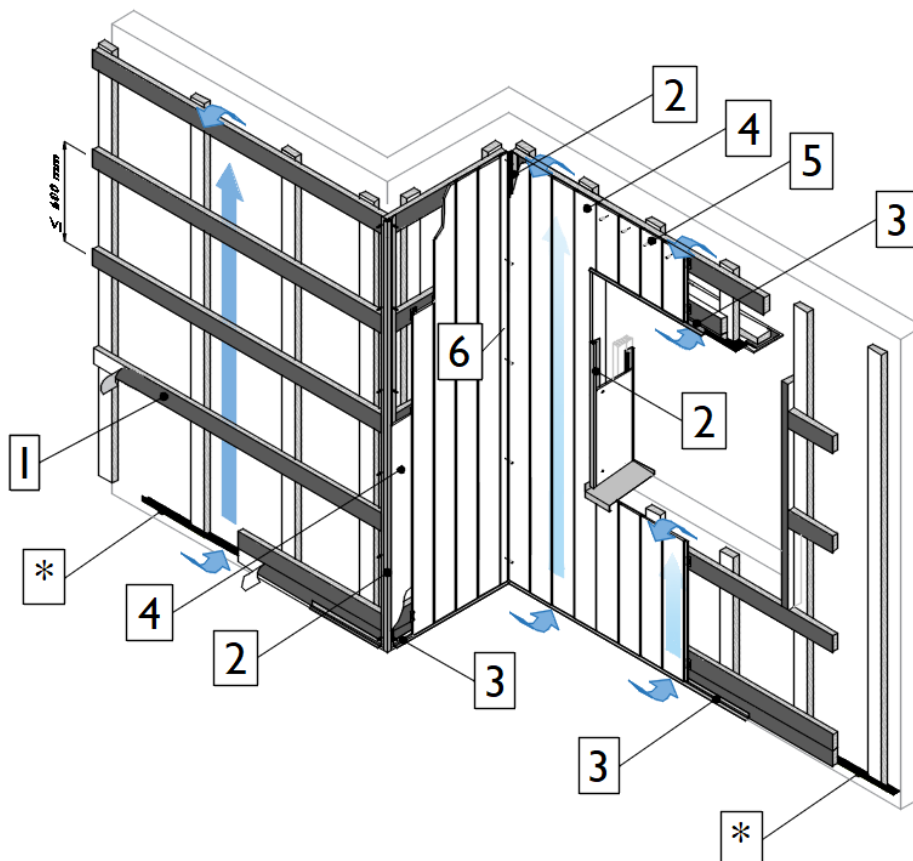
Het montageproces van de Cedral Click verticale gevelstroken tegen een horizontale houten draagstructuur gebeurt in de volgende stappen :

- Stap 1 Beschermen van de houten draagstructuur
- Stap 2 Plaatsen van de verticale profielen
- Stap 3 Plaatsen van het horizontaal startprofiel
- Stap 4 Monteren van de Cedral Click gevelstroken
- Stap 5 Monteren van de Cedral Click gevelstroken boven raam- en deuropeningen
- Stap 6 Monteren van de laatste Cedral Click gevelstrook

Deze stappen worden hieronder verder uitgelicht.

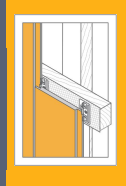


* Dit stappenplan gaat er van uit dat het geperforeerd afsluitprofiel reeds werd geplaatst tegen de onderzijde van het verticale lattenwerk vóór het bevestigen van de onderste horizontale latten, zoals beschreven op pagina 10. Indien dit nog niet gebeurd is, kan dit in deze fase nog gebeuren tegen de horizontale latten, weliswaar met een profiel waarvan een geperforeerde zijde lang genoeg is om de opening tussen de verticale latten af te sluiten.



TOEPASSINGSRICHTLIJN

Cedral Click gevelstroken bevestigd op een houten draagstructuur – verticale toepassing



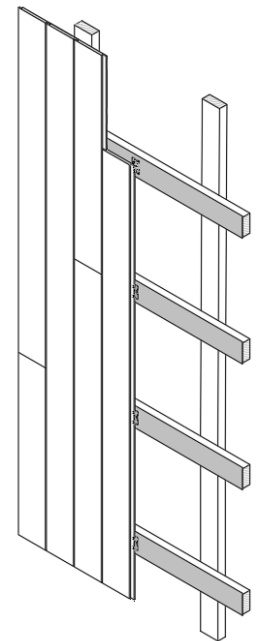
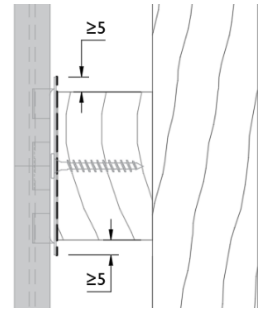
Stap 1. Beschermen van de houten draagstructuur

De horizontale houten draaglatten moeten over de volledige lengte beschermd worden tegen vochtindringing met een voegband met voldoende stijfheid. Deze strook voorkomt contact tussen capillair vocht en het hout.

De voegband moet aan weerszijden van de houten draaglat minstens 5 mm voorbijsteken om te vermijden dat infiltrerend vocht tussen de gevelstrook en een niet beschermde oppervlakte zou stagneren.

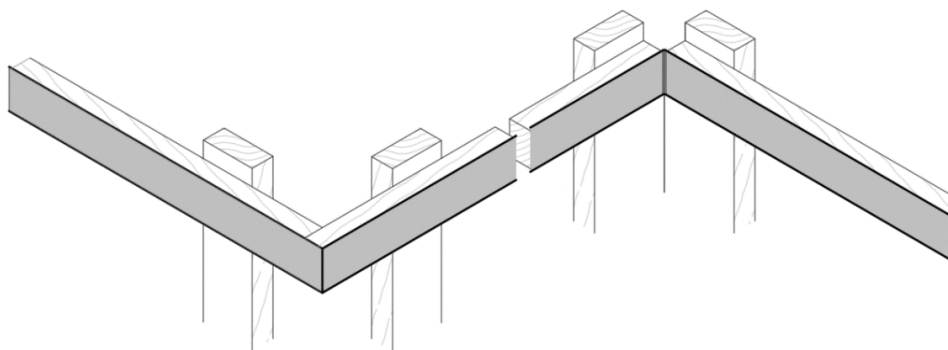
Ongeacht het gekozen verband (zie pagina 35) worden de Cedral Click sidings met de kopse kanten koud tegen elkaar geplaatst, steeds ter hoogte van een onderliggende draaglat. Vermits hierdoor de voegband niet wordt blootgesteld aan licht, volstaat een zwarte voegband in polyethyleen (PE) van 0,5 mm dikte.

Aangezien het een gevelsysteem met gesloten voegen betreft, is het beschermen van de verticale latten niet nodig.



Dit artikel is bij Cedral verkrijgbaar

De houten latten die de buiten- en binnenhoeken van de draagstructuur vormen, dienen eveneens over de volledige hoogte en breedte beschermd te worden door een zwarte voegband in polyethyleen (PE).

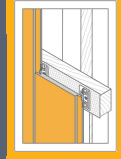


Bescherming van de buitenhoek

Bescherming van de binnenhoek

TOEPASSINGSRICHTLIJN

Cedral Click gevelstroken bevestigd op een houten draagstructuur – verticale toepassing



Stap 2. Plaatsen van de verticale profielen

Vervolgens dienen ter plaatse van de buiten- en binnenhoeken, alsook aan weerszijden van raam- en deuropeningen, de hoekprofielen te worden gemonteerd.

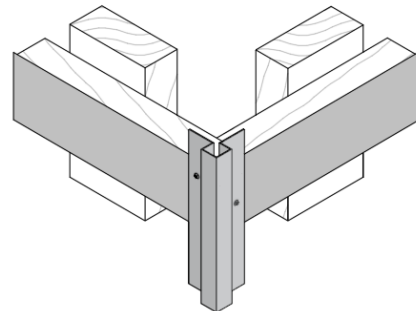
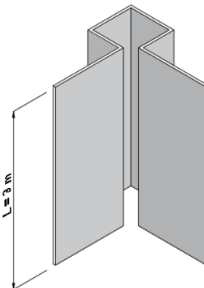
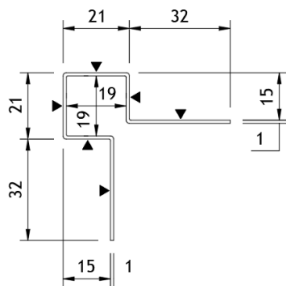
Deze decoratieve aluminium afwerkprofielen zijn voorgelakt met een polyesterlak in de kleur van de Cedral gevelstroken en worden geleverd in een lengte van 3 m. Er zijn verschillende types profielen beschikbaar, zoals een startprofiel, buitenhoek, binnenhoek, aansluitprofiel en linteelprofiel...

Gebruik steeds de originele Cedral profielen, te herkennen aan de stempel in het profiel zelf.



Cedral Click buitenhoekprofiel

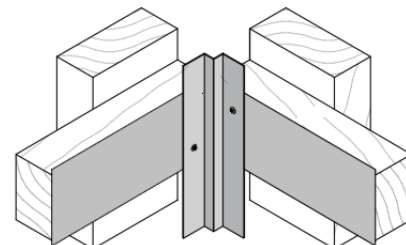
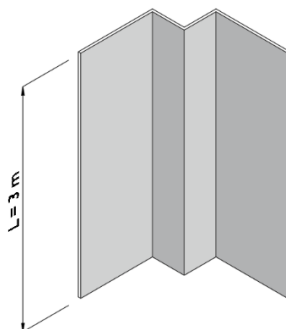
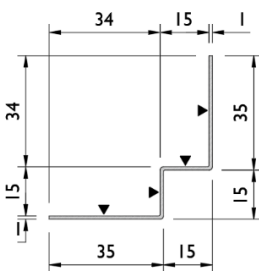
Voor de verticale dagkantafwerking of buitenhoekafwerking tussen twee haaks op elkaar staande gevelvlakken die beiden worden bekleed met Cedral Click sidings.



Dit artikel is bij Cedral verkrijgbaar.

Cedral Click binnenhoekprofiel

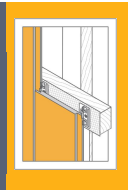
Voor de binnenhoekafwerking tussen twee haaks op elkaar staande gevelvlakken die beiden worden bekleed met Cedral Click sidings.



Dit artikel is bij Cedral verkrijgbaar.

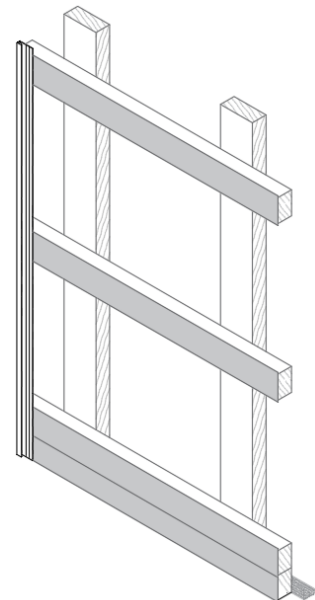
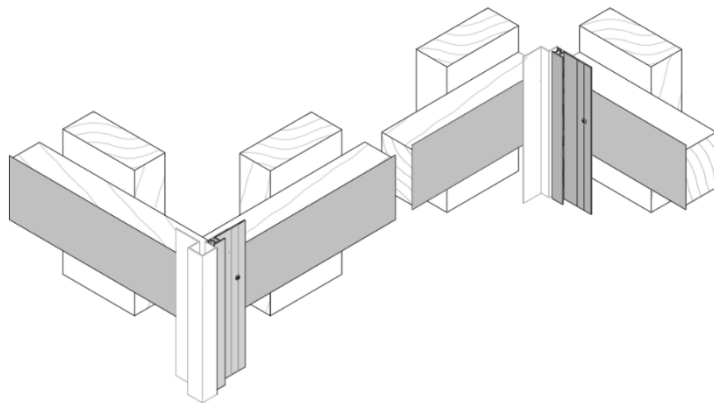
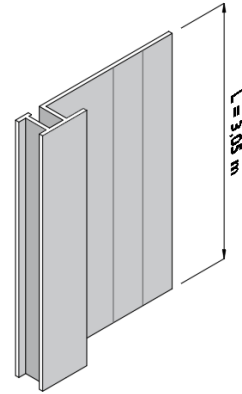
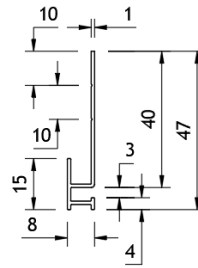
TOEPASSINGSRICHTLIJN

Cedral Click gevelstroken bevestigd op een houten draagstructuur – verticale toepassing



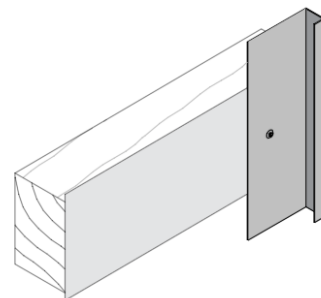
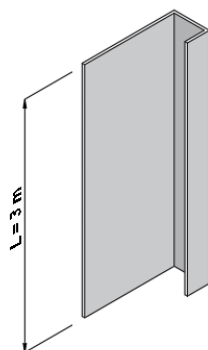
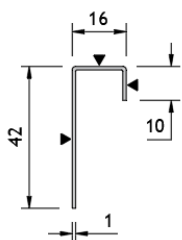
Cedral Click verticaal startprofiel

Om de eerste Cedral Click siding perfect te plaatsen dient er te worden gestart met een recht geplaatst Cedral Click verticaal startprofiel. Dit profiel wordt aan iedere horizontale draaglat bevestigd met geschikte schroeven met verzonken kop die de plaatsing van de rij Cedral Click niet hinderen. Indien er gebruik gemaakt wordt van de hoekprofielen, dienen deze eerst te worden geïnstalleerd alvorens de verticale startprofielen te bevestigen.



Cedral aansluitprofiel tegen raam

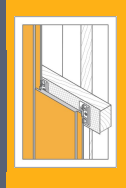
Voor de aansluiting van een raamretour in Cedral Board tegen een raamprofiel. Dit kan tevens gebruikt worden als eindprofiel voor de Cedral Click.



Dit artikel is bij Cedral verkrijgbaar.

TOEPASSINGSRICHTLIJN

Cedral Click gevelstroken bevestigd op een houten draagstructuur – verticale toepassing



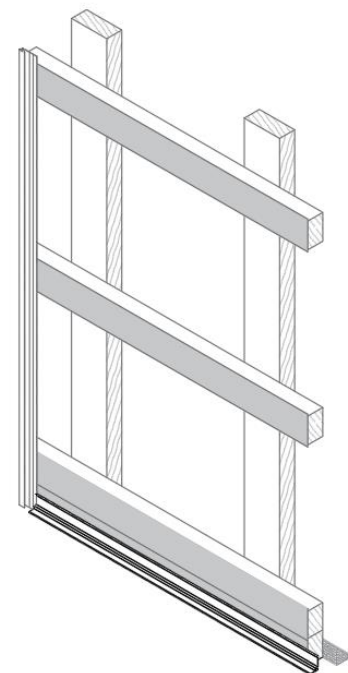
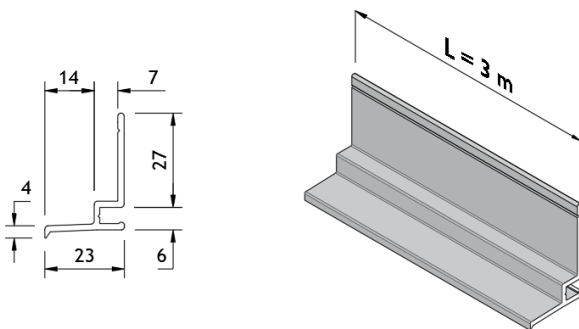
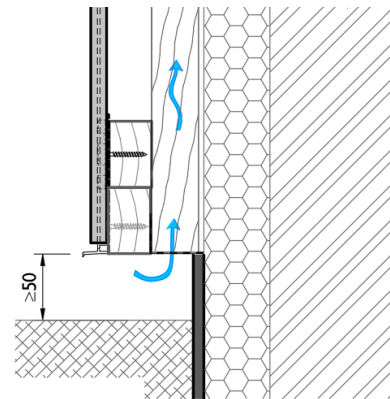
Stap 3. Plaatsen van de horizontale profielen

Eens de verticale profielen geïnstalleerd zijn, kunnen de horizontale profielen geplaatst worden. Het gaat hier over het Cedral Click verticaal startprofiel en het lateiprofiel.

Cedral Click startprofiel voor verticale plaatsing

Dit aluminium profiel biedt de nodige ondersteuning aan de onderste gevelstroken en wordt onderaan de gevel tussen de verticale hoekprofielen aangebracht.

Het startprofiel wordt perfect waterpas geplaatst en om de maximum 500 mm aan de onderste achterliggende lat bevestigd met geschikte schroeven met verzonken kop die de plaatsing van de Cedral Click niet hinderen.

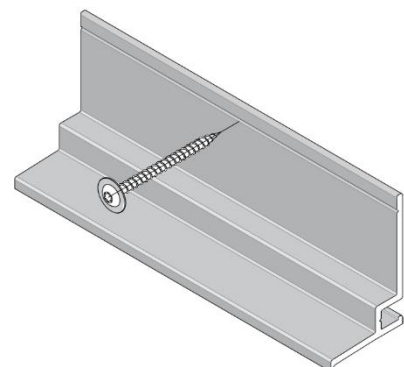


Dit artikel is bij Cedral verkrijgbaar.

De schroeven dienen te worden aangebracht in het subtiele horizontale V-groefje in het startprofiel om te vermijden dat de schroef te dicht tegen het uiteinde van de houten lat zit.

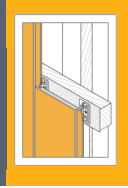
Dit startprofiel voor verticale plaatsing is ontworpen om 1 rij verticale Cedral Click gevelstroken op hun volle hoogte te kunnen ondersteunen en dient dus elke 3,60 m voorzien te worden.

Als alternatief kunnen de sidings boven deze hoogte ook mechanisch worden bevestigd met de Cedral schroef met bolkop in bijpassende kleur. Hierbij volstaat één schroef per gevelstrook.



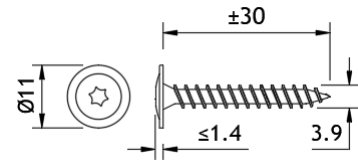
TOEPASSINGSRICHTLIJN

Cedral Click gevelstroken bevestigd op een houten draagstructuur – verticale toepassing



Voor de bevestiging van het startprofiel kunnen ook de Cedral Click schroeven van 3,9x30 mm gebruikt worden. Deze kunnen afzonderlijk worden bijbesteld

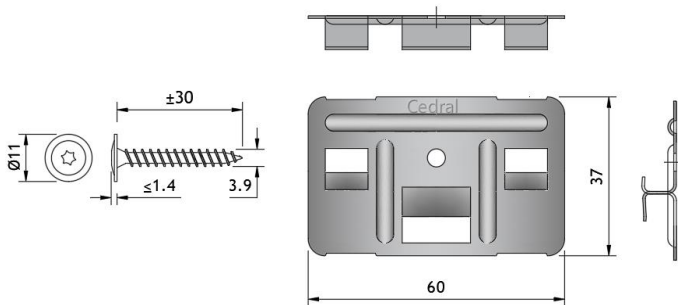
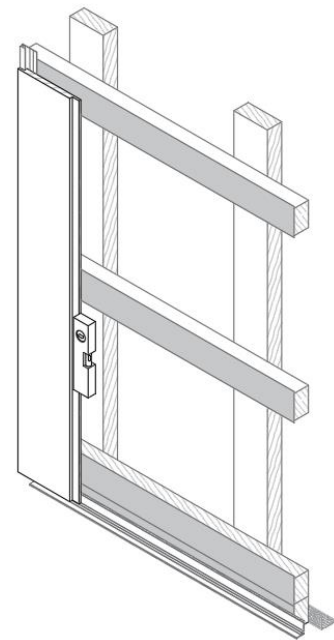
Dit artikel is bij Cedral verkrijgbaar.



Stap 4. Monteren van de Cedral Click gevelstroken

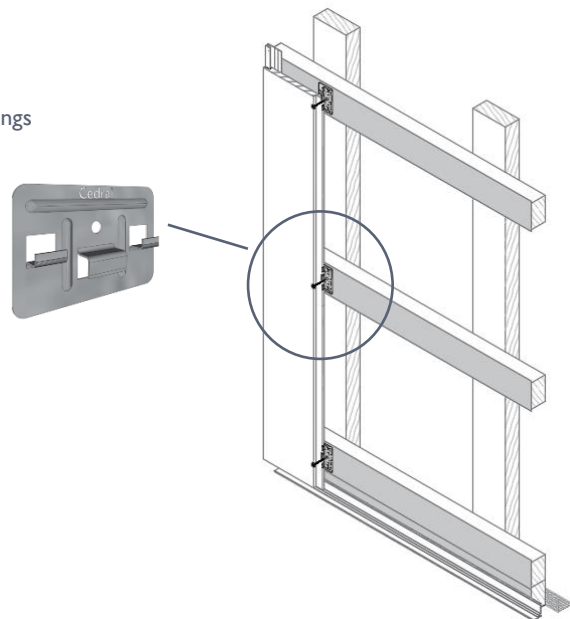
Eens de profielen zijn geplaatst, kan de eerste rij Cedral Click sidings worden gemonteerd door ze passend met de groef over het verticaal startprofiel te zetten.

De montage zelf van de Cedral Click gevelstroken aan de houten draaglatten gebeurt met de hierboven beschreven bevestigingsclips.



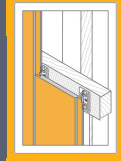
Dit artikel is bij Cedral verkrijgbaar.

De bevestiging met clips biedt het voordeel dat de Cedral Click sidings demonteerbaar zijn.



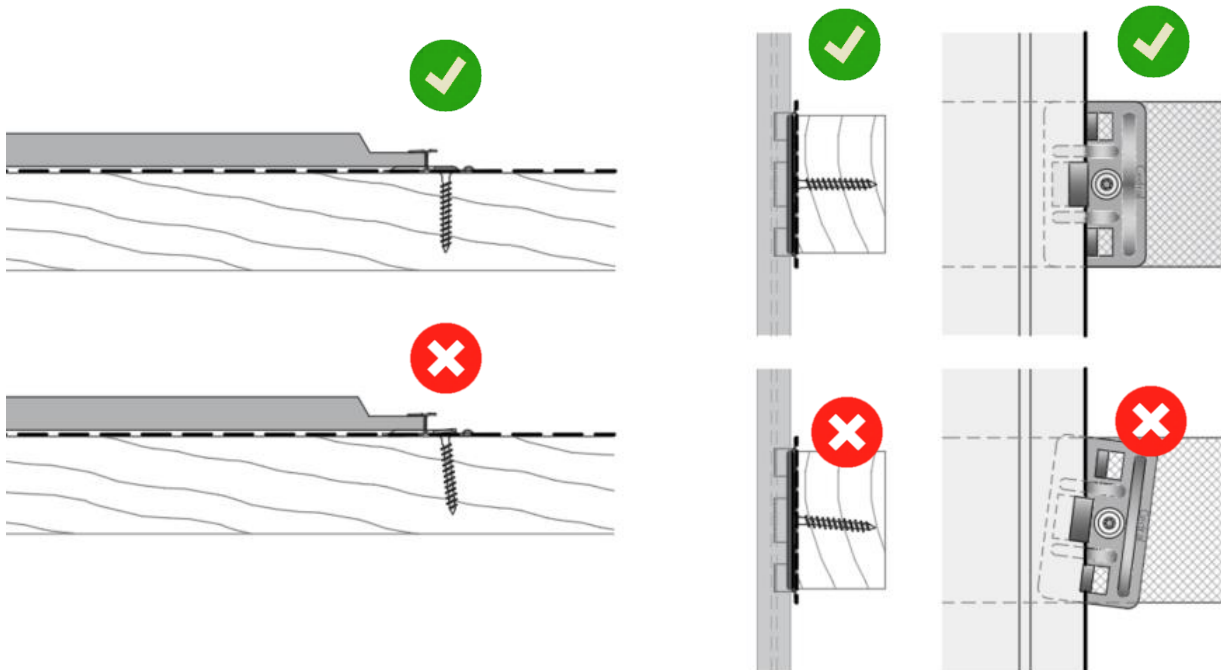
TOEPASSINGSRICHTLIJN

Cedral Click gevelstroken bevestigd op een houten draagstructuur – verticale toepassing

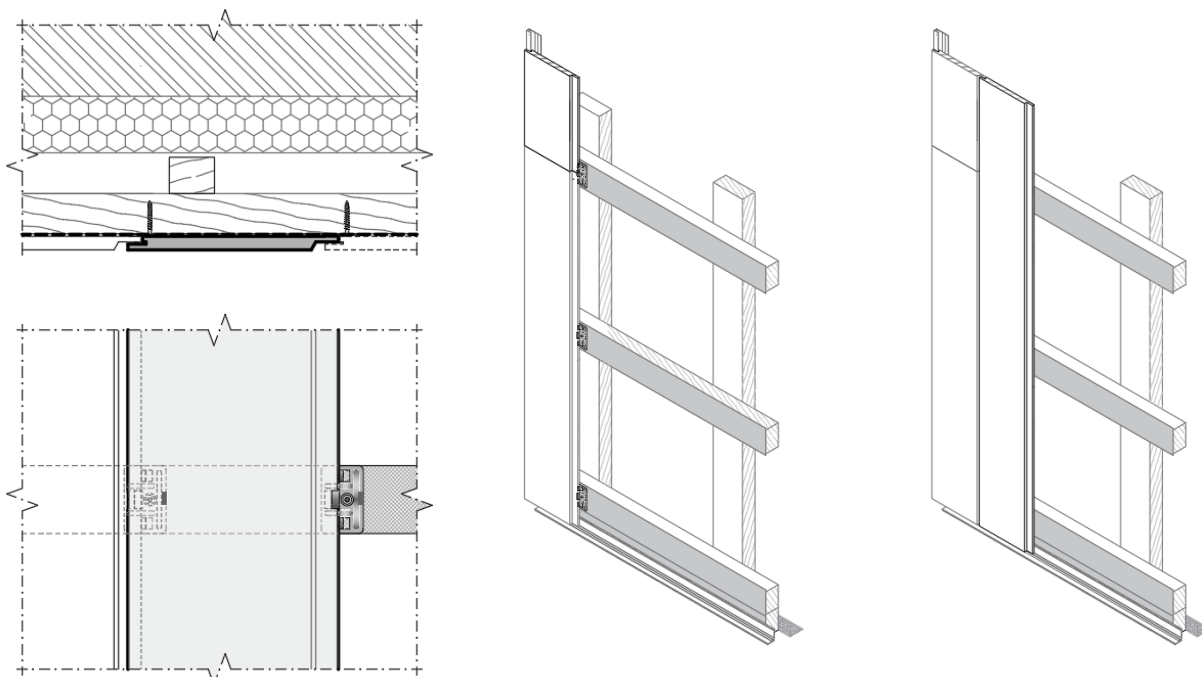


Het plaatsen van de schroeven gebeurt met behulp van een elektrische schroefmachine voorzien van een kwalitatief hoogwaardige bit, aangepast aan het type schroefkop.

De schroeven moeten loodrecht op de draagstructuur worden aangebracht.



Vervolgens kunnen de volgende Cedral Click gevelstroken met de kopse kanten koud tegen elkaar aan elke ondersteunende draaglat met één clip worden bevestigd.

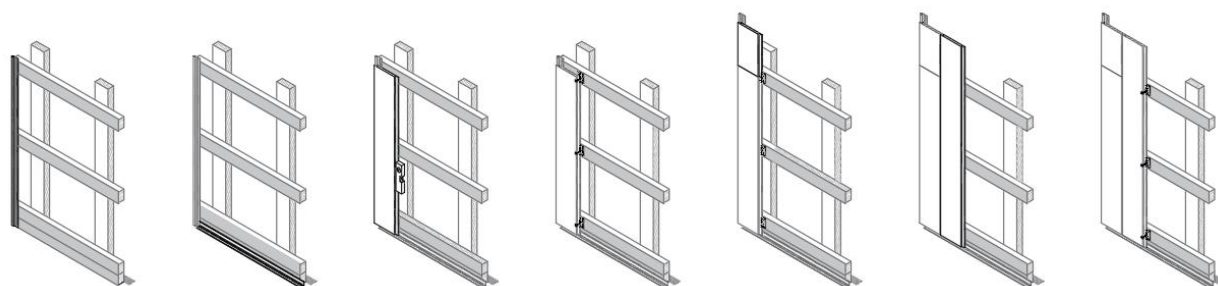
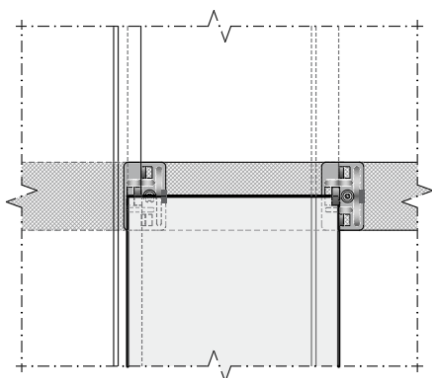
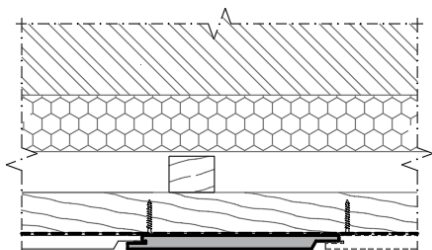


TOEPASSINGSRICHTLIJN

Cedral Click gevelstroken bevestigd op een houten draagstructuur – verticale toepassing



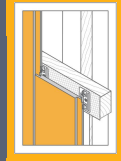
Het uiteinde van een Cedral Click siding moet steeds samenvallen met een draaglat. Waar twee Cedral Click sidings samenkomen op een draaglat, volstaat één clip die in het midden van de voeg centraal bevestigd wordt op de draaglat.



Detailafwerkingen worden zodanig uitgevoerd dat de Cedral Click gevelstroken niet onder spanning komen te staan. Dit houdt in dat de vrije uitzetting niet mag belemmerd worden door de aluminium afwerkingsprofielen en dat kleine spelingen (3 à 4 mm) tussen de profielen en de Cedral Click aangewezen zijn.

TOEPASSINGSRICHTLIJN

Cedral Click gevelstroken bevestigd op een houten draagstructuur – verticale toepassing

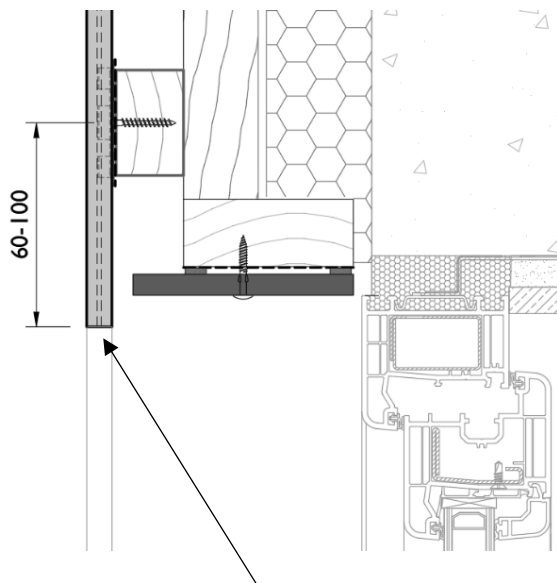


Stap 5. Monteren van de Cedral Click boven raam- en deuropeningen

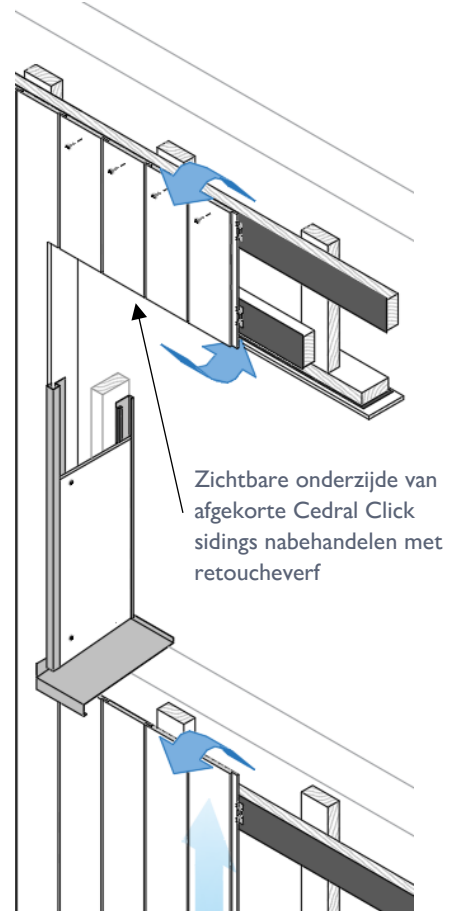
De Cedral Click gevelstroken boven raam- en deuropeningen worden bevestigd tegen de horizontale draaglat met de hierboven beschreven clips. Ze dienen tevens te worden vastgeschroefd met de Cedral schroef met gekleurde bolkop en freesvleugeltjes om te beletten dat ze afzakken onder hun eigen gewicht.

De schroef voor de uiterste bevestigingsclip dient op een afstand tussen de 60 en 100 mm van het uiteinde van de siding te zitten en dient er een randafstand in de houten draaglat van minstens 19,5 mm ($= 5 * d_{\text{schroef}}$) te worden gerespecteerd.

OPMERKING : om esthetische redenen raden wij aan om de zichtbare onderzijde van afgekorte Cedral Click sidings boven raam- en deuropeningen na te behandelen met retoucheverf in de overeenkomstige kleur.



Zichtbare onderzijde van afgekorte Cedral Click sidings nabehandelen met retoucheverf



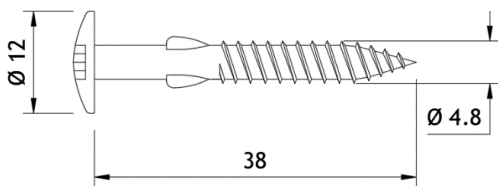
TOEPASSINGSRICHTLIJN

Cedral Click gevelstroken bevestigd op een houten draagstructuur – verticale toepassing



Cedral schroeven met gekleurde bolkop en freesvleugeltjes

Het betreft een RVS schroef van 4,8 x 38 mm met een bolkop diameter 12 mm in dezelfde kleur als de Cedral Click siding. De schroef is voorzien van een zeer scherpe punt en van freesvleugels op de schacht waardoor voorboren van de plaat niet nodig is.

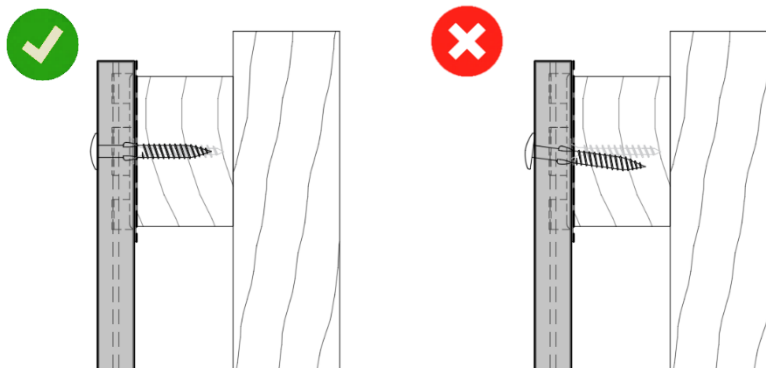


Dit artikel is bij Cedral verkrijgbaar.

Aandachtspunten bij het schroeven

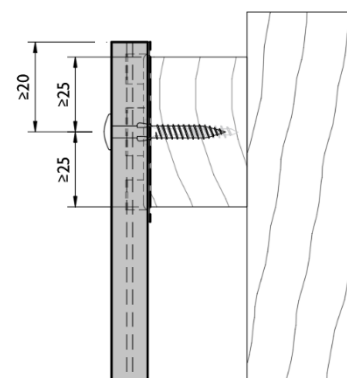
Het plaatsen van de schroeven gebeurt met behulp van een elektrische schroefmachine voorzien van een kwalitatief hoogwaardige bit, aangepast aan het type schroefkop.

De schroeven moeten loodrecht op de vezelcementstrook worden aangebracht.



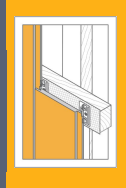
De schroeven moeten aangebracht worden, rekening houdende met de volgende minimale afstanden :

- Tussen schroef en uiteinde Cedral Click gevelstrook : minimaal 20 mm
- Tussen schroef en dichtstbijzijnde zijde van de horizontale draaglat : minimaal 25 mm



TOEPASSINGSRICHTLIJN

Cedral Click gevelstroken bevestigd op een houten draagstructuur – verticale toepassing



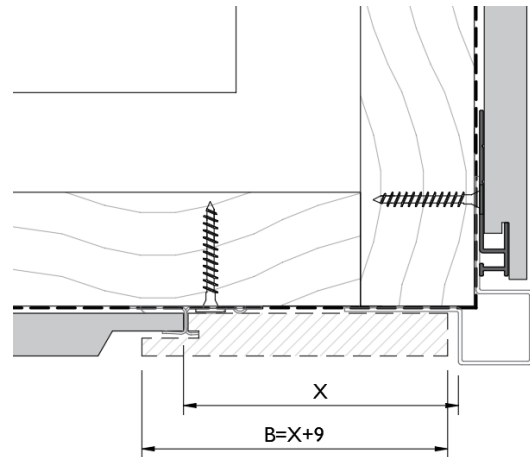
Stap 6. Monteren van de laatste Cedral Click gevelstrook¹

De laatste Cedral Click siding wordt zoals de vorige geveldelen over de clips van de vorige strook geschoven en dienen tevens met de hierboven beschreven schroeven met vleugeltjes te worden bevestigd aan de achterliggende horizontale draaglat.

Breedte van de gevelstrook en randafstand schroef

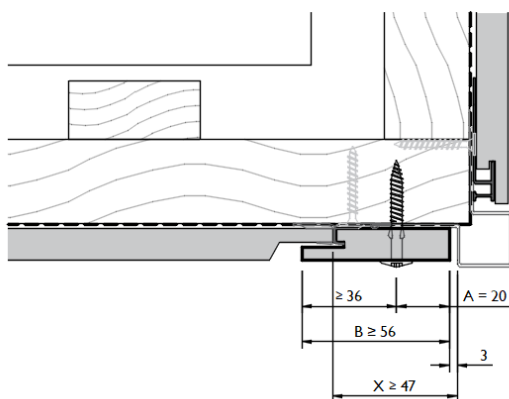
De breedte van de laatste gevelstrook is afhankelijk van de totale gevelbreedte.

De benodigde breedte **B** van deze siding, gemeten vanaf de lange rand waar de groef in zit, bedraagt **X + 9 mm**, waarbij X de vrije horizontale afstand tussen de tand van de voorlaatste siding en de opstand van het hoekprofiel is.

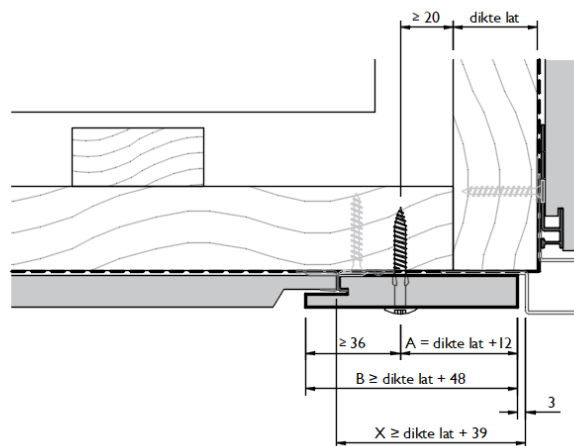


Rekening houdende met de minimale randafstanden van de schroef in de siding en de houten draaglat en een speling van 3 mm tussen de siding en de verticale hoekprofielen, bedragen de minimale breedte B van de laatste gevelstrook en de horizontale randafstand A van de schroef t.o.v. de verticale rand tegen het hoekprofiel :

- Indien de draaglat waartegen de laatste gevelstrook wordt bevestigd, doorloopt :
 - **X ≥ 47 mm => B ≥ 56 mm**
 - **A = 20 mm**
- Indien de draaglat waartegen de laatste gevelstrook wordt bevestigd, wordt onderbroken :
 - **X ≥ dikte lat + 39 mm => B ≥ dikte lat + 48 mm**
Voor een lat van 32 mm dik, is de laatste gevelstrook dus minstens 80 mm breed. Wordt er gebruik gemaakt van latten van bijv. 38 mm, dan is de laatste siding minstens 86 mm breed.
 - **A = dikte lat + 20 mm**



De draaglat waartegen de laatste gevelstrook wordt bevestigd, loopt door

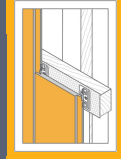


De draaglat waartegen de laatste gevelstrook wordt bevestigd, wordt onderbroken

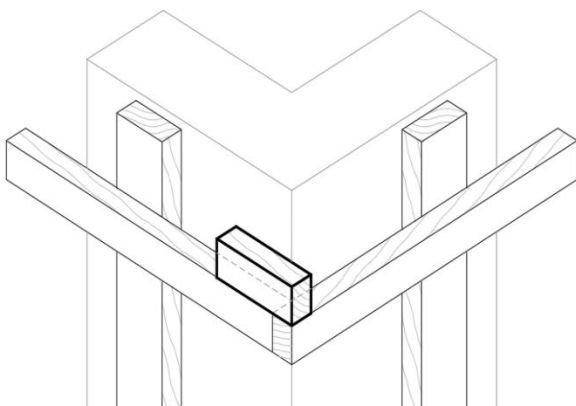
¹ Deze regels zijn geldig voor de details met de Cedral Click hoekprofielen

TOEPASSINGSRICHTLIJN

Cedral Click gevelstroken bevestigd op een houten draagstructuur – verticale toepassing



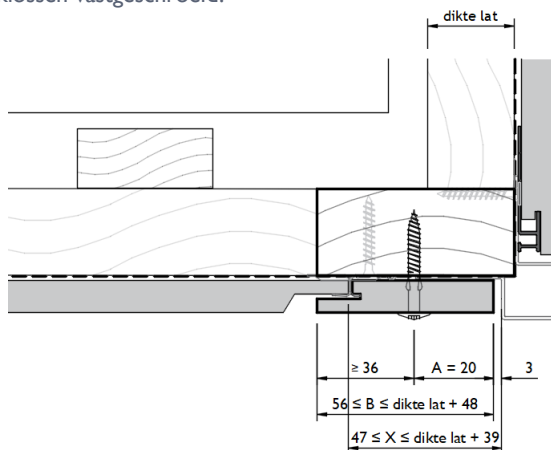
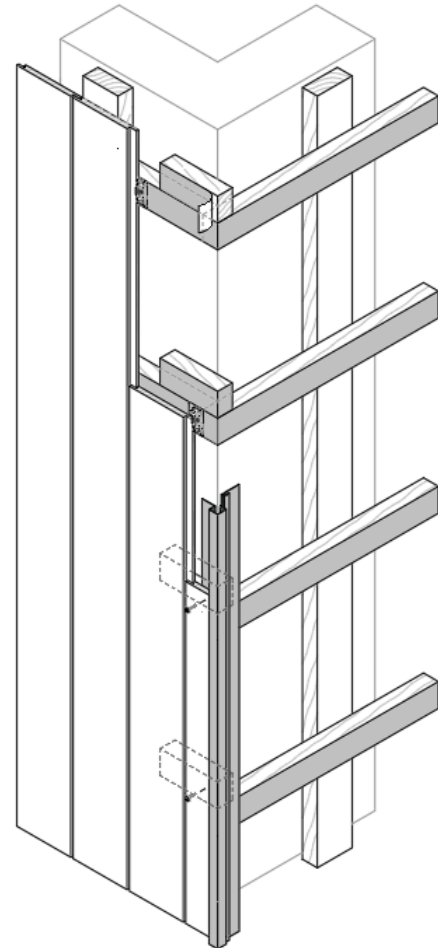
In het geval de draaglat waartegen de laatste gevelstrook wordt bevestigd, onderbroken wordt en de afstand X minder is dan de dikte van de lat + 39 mm, maar wel minstens 47 mm, dan kan er een extra klos van +/- 70 mm lang bovenop (of onderaan) de hoekverbinding van de horizontale draaglatten bevestigd te worden. Op die manier creëert men in feite de situatie waarbij de draaglat waartegen de laatste gevelstrook wordt bevestigd, doorloopt.



Deze extra klossen worden ook tegen vochtindringing beschermd te worden met een PE-strook.

De benodigde breedte B van de laatste siding, gemeten vanaf de lange rand waar de groef in zit, bedraagt hier eveneens $X + 9$ mm,

De afgekorte strookranden worden dan op een afstand A van 20 mm aan deze klossen vastgeschroefd.

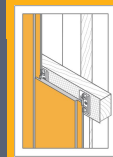


Indien de afstand X minder is dan 47 mm, dan kan er niet meer voldaan worden aan de eisen van de minimaal benodigde randafstanden. In deze gevallen dient er een projectspecifieke oplossing gezocht te worden. Contacteer uw Cedral verkoopsorganisatie voor meer informatie.

De hierboven vermelde regels zijn geldig voor zowel de binnen- als buitenhoeken.

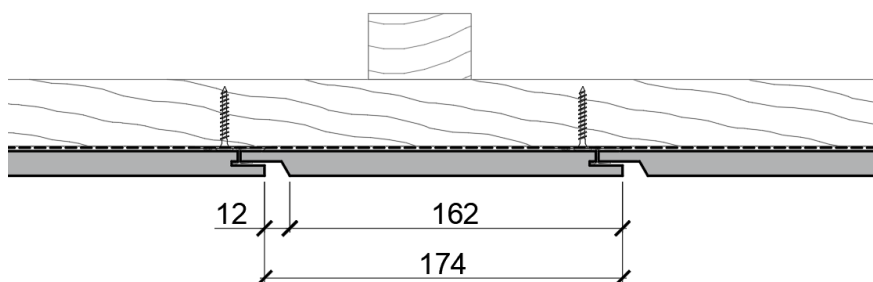
TOEPASSINGSRICHTLIJN

Cedral Click gevelstroken bevestigd op een houten draagstructuur – verticale toepassing



WERKBARE BREEDTE CEDRAL CLICK GEVELSTROKEN

De theoretische werkbare breedte van volle Cedral Click sidings, geïnstalleerd met de specifieke bevestigingsclips, bedraagt **174 mm**.



VERBRUIK

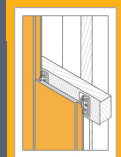
Het theoretische verbruik^(*) van materiaal kan worden berekend voor een doorlopende gevel met Cedral Click, geplaatst met een tussenafstand van de bevestigingsmiddelen van 600 mm.

- verbruik Cedral Click gevelstroken $5,76 \text{ lm/m}^2$ of $1,60 \text{ st/m}^2$
- verbruik bevestigingsmiddelen 10 st/m^2
- verbruik voegband $\pm 1,7 \text{ lm/m}^2$

* Deze theoretische verbruiken zijn gebaseerd op de theoretisch werkbare breedte van 174 mm en de veronderstelling dat de volledige lengtes van alle Cedral Click gevelstroken kunnen worden verwerkt.

TOEPASSINGSRICHTLIJN

Cedral Click gevelstroken bevestigd op een houten draagstructuur – verticale toepassing



8 Aandachtspunt na het monteren van de Cedral Click gevelstroken

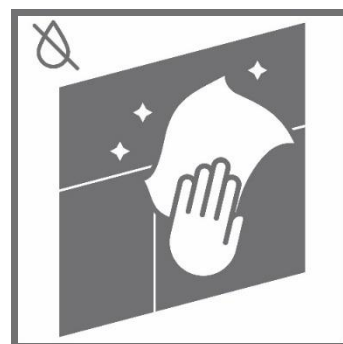
VERWIJDEREN VAN VUIL EN STOF

Eens de gevelstroken gemonteerd zijn, moeten alle resterende sporen van vuil en stof direct verwijderd met een propere en droge microvezeldoek.

Niet-verwijderd vuil of stof kan blijvende vlekken veroorzaken.

Verander en reinig de gereedschappen regelmatig om effectieve stofverwijdering van het paneeloppervlak te blijven garanderen.

Dit artikel is bij Cedral verkrijgbaar.



RETOUCHEREN

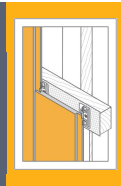
Uit esthetische overwegingen, wordt aangeraden om Cedral Click plaatselijk bij te werken (retoucheren) op de zichtbare zaagranden en in geval van beschadigingen.

Retoucheren dient te gebeuren met het geschikte coating systeem en volgens de coatingvoorschriften. Het te schilderen oppervlak moet droog en vrij van stof en vet zijn (indien nodig eerst afstoffen en/of reinigen). De meegeleverde coating moet goed worden opgeroerd en mag niet worden verdund. Eerst voorstrijken met de grondlaag en vervolgens afwerken met de acrylaatdispersie. Het oppervlak bijwerken met een penseel, borstel of roller.

OPGELET! Het bijwerken dient met zorg en esthetisch verantwoord te worden uitgevoerd: enkel het te schilderen oppervlak bijwerken.

TOEPASSINGSRICHTLIJN

Cedral Click gevelstroken bevestigd op een houten draagstructuur – verticale toepassing



9 Samenvatting toebehoren bij Cedral beschikbaar²

Volgende toebehoren zijn beschikbaar bij Cedral :

Zaagbladen voor vezelcement ref. T141HM		3 stuks
Boor voor vezelcement	Volhard metaal	Diameter 4,0 mm
Boor voor vezelcement	Volhard metaal	Diameter 7,0 mm
Boor voor vezelcement	Volhard metaal	Diameter 11,0 mm
Microvezeldoek		36 x 38 cm
Voegband vlak EPDM	EPDM	100 x 0,75 mm
Voegband voor Cedral Click	PE	100 x 0,5 mm
Geperforeerd afsluitprofiel	Blank aluminium	40 x 30 x 2500 mm
Geperforeerd afsluitprofiel	Zwart gelakt aluminium	40 x 30 x 2500 mm
Geperforeerd afsluitprofiel	Blank aluminium	50 x 30 x 2500 mm
Geperforeerd afsluitprofiel	Zwart gelakt aluminium	50 x 30 x 2500 mm
Geperforeerd afsluitprofiel	Blank aluminium	70 x 30 x 2500 mm
Geperforeerd afsluitprofiel	Zwart gelakt aluminium	70 x 30 x 2500 mm
Geperforeerd afsluitprofiel	Blank aluminium	100 x 30 x 2500 mm
Geperforeerd afsluitprofiel	Zwart gelakt aluminium	100 x 30 x 2500 mm
Cedral Click buitenhoekprofiel	Alu (kleur Cedral)	20 x 20 x 3000 mm
Cedral Click binnenhoekprofiel	Alu (kleur Cedral)	14 x 14 x 3000 mm
Aansluitprofiel raam	Alu (kleur Cedral)	8 x 15 x 45 x 3000 mm
Cedral Click startprofiel	Alu geanodiseerd	3050 mm
Cedral Click startprofiel voor verticael plaatsing	Alu geanodiseerd	3000 mm
Cedral Click lateiprofiel	Alu (kleur Cedral)	3000 mm
Zelfklevende schuimstrip	PVC	6 x 9 mm x 15 lm
Zelfklevende schuimstrip	PVC	5 x 9 mm x 100 lm
Cedral Click clip	RVS-A2	60 x 40 mm
+ schroef		4,0 x 30 mm
Extra schroeven	RVS-A2	4,0 x 30 mm
Bolkopschroef met gekleurde kop	RVS-A2	4,8 x 38 mm
Retoucheverf Cedral		0,50 l
Grondverf Cedral		1 l

² Gebruik Cedral toebehoren; het niet gebruiken van standaard Cedral toebehoren kan leiden tot het vervallen van de waarborg.

TOEPASSINGSRICHTLIJN

Cedral Click gevelstroken bevestigd op een houten draagstructuur – verticale toepassing



10 Constructieve details

Informatie omtrent speciale bewerkingen, toepassingen, brandoplossingen, onderhoud, principedetails enz. kunnen op aanvraag verkregen worden.

11 Garantie

De garantie op de Cedral Click sidings is enkel geldig indien de toepassingsrichtlijnen worden gerespecteerd. Bij twijfel omtrent de geschiktheid van Cedral Click in een bepaalde toepassing, is het aangewezen een advies te vragen aan Cedral. Eternit nv kan in geen enkel geval aansprakelijk worden gesteld voor toepassingen van haar gevelstroken die zonder goedkeuring van Cedral worden toegepast.

De garantiebepalingen van de Cedral Click sidings zijn te downloaden van onze website www.cedral.world en dan doorklikken naar Gevel.

12 Onderhoud van gevels

Gevels bekleed met Cedral Click producten staan garant voor een mooie dynamische uitstraling en architectuur. Om dit beeld te behouden, en zoals aangegeven in de "Onderhoudsgids voor duurzame gebouwen" van Buildwise (voorheen WTCB), moet een gevel op regelmatige wijze worden nagekeken op niet conforme aspecten en indien nodig onderhouden of hersteld worden.

Meer informatie over het onderhoud en reinigen van Cedral gevels zijn te verkrijgen op aanvraag.

13 Gezondheids- en veiligheidsaspecten

Bij de mechanische bewerking van platen kan stof vrijkomen dat irriterend kan zijn voor de luchtwegen en de ogen. Daarnaast, kan het inademen van fijn inadembaar kwartsbevattend stof - in het bijzonder als in hoge concentraties of gedurende langere periodes - leiden tot longziektes en een verhoogd risico op longkanker. Afhankelijk van de werkomstandigheden moeten geschikte werktuigen met stofafzuiging en/of ventilatie worden voorzien. Voor nadere richtlijnen moet het Veiligheid Informatie Blad (gebaseerd op 1907/2006/EC, artikel 31) worden geraadpleegd.

14 Meer informatie

Alle informatie omtrent de gevelstroken kan worden teruggevonden in de Cedral productinformatiebladen. Deze zijn terug te vinden op de website of kunnen telefonisch worden aangevraagd. Via de website kunnen tevens principedetails, bestekomschrijvingen maar ook richtlijnen voor bepaalde specifieke toepassingen en informatie van externe leveranciers worden gedownload.

TOEPASSINGSRICHTLIJN

Cedral Click gevelstroken bevestigd op een houten draagstructuur – verticale toepassing

Disclaimer

De inhoud van dit document dient altijd vervolledigd te worden met informatie uit onze productinformatiebladen, (specifieke) toepassingsrichtlijnen, bestekomschrijvingen en garantiedocumenten. De meest recente versie van alle technische documenten is terug te vinden op de websites: cedral.world/nl-be, cedral.world/nl-nl, of kan men opvragen via de verkoopafdeling. Deze informatie is enkel geldig voor toepassingen op het grondgebied van België, Nederland en het Groothertogdom Luxemburg. Onze materialen dienen steeds verwerkt te worden in overeenstemming met nationale bouwvoorschriften. De informatie in dit document is correct op het tijdstip van publicatie. Wij behouden het recht om zonder voorafgaande kennisgeving de hierin vervatte informatie te verbeteren of te wijzigen. De informatie in dit document is auteursrechtelijk beschermd[®]. Alle afbeeldingen in dit document zijn louter ter illustratie en mogen niet als constructietekeningen worden beschouwd. Deze informatie wordt te goeder trouw verschaft en we zijn niet verantwoordelijk voor verlies of schade ten gevolge van het gebruik ervan.

CEDRAL CLICK-P-A-Vert-bevestigd-op-hout-nl - Publicatiedatum: 01/01/2026 - 53/53

Eternit nv, Kuiermansstraat 1, 1880 Kapelle-op-den-Bos, Belgium - BTW BE 0 466 059 066